



BUILDING  
INSTALLA-  
TIONS

BUILDING  
CONTROLS

DISTRICT  
HEATING

OIL & GAS

LAB &  
EMERGENCY  
SHOWERS

# BROEN

INTELLIGENT FLOW SOLUTIONS

BROEN SA, ul. Pieszycza 10, 58-200 Dzierżoniów  
tel. 74 832 54 00, fax 74 832 19 20, e-mail: [marketing@broen.pl](mailto:marketing@broen.pl)

[www.broen.pl](http://www.broen.pl)

an  
in  
the  
company

# Obsah:

<b>1.</b>	<b>Kohouty BROEN určené pro instalaci v teplárenství- s redukováným průtokem</b>	<b>2</b>
<b>2.</b>	<b>Kohouty BROEN pro předizolované potrubí</b>	<b>10</b>
<b>3.</b>	<b>Kohouty BROEN určené pro instalaci v teplárenství- s plným průtokem</b>	<b>13</b>
<b>4.</b>	<b>Parní kulové kohouty BROEN</b>	<b>18</b>
<b>5.</b>	<b>Kohouty BROEN určené pro instalace plynu- s redukováným průtokem</b>	<b>21</b>
<b>6.</b>	<b>Kohouty BROEN určené pro instalace plynu- s plným průtokem</b>	<b>26</b>
<b>7.</b>	<b>Kohouty BROEN mezipřírubové a s úzkým tělem</b>	<b>30</b>
<b>8.</b>	<b>Návod k obsluze, údržbě a montáži kulových kohoutů vyrobených společnostmi BROEN S.A.</b>	<b>34</b>

## Úvod

Společnost **BROEN S.A.** je členem skupiny **BROEN Group**, se sídlem v Assens Dánsko a patří k nejvýznamnějším výrobcům ocelových kulových kohoutů v Evropě.

V současné době má společnost **BROEN S.A.**, sídlo a výrobní zařízení ve městě Dzierzoniów Polsko.

Historie společnosti **BROEN S.A.** se datuje od roku 1993, kdy začala výroba kohoutů o světlostech DN 15 až DN 100 a společnost vyráběla pod názvem DZT S.A.

V roce 1997, byla založena nová společnost **BROEN-DZT S.A.** a tato nově založená společnost se přestěhovala do Dzierzoniowa Polsko.

1.1.2006 společnost změnila název na **BROEN a.s.**, a tím zakončila svou integraci do skupiny **BROEN Group**.

Kohouty a ventily vyráběné naší společností mají své použití v teplárenství, instalacích chladících okruhů, klimatizace, parních instalacích, instalacích plynu a mnoho jiných použití v oblasti průmyslu.

Vyrábíme kohouty ve světlostech od DN 10 až po DN 500 ve třech základních verzích (provedení) připojení: navařovací, přírubové a závitové, samozřejmostí je možnost výroby jiného typu připojení, nebo jejich kombinace.

Kohouty **BROEN** mohou pracovat v teplotních instalacích a parních instalacích do 250°C a tlaku do 4 MPa - v závislosti na použitém pracovním médiu.

Dále pak v instalacích plynu s pracovní teplotou od -40°C do +80°C o pracovním přetlaku do 4 MPa.

Všechny výrobní a samozřejmě i obchodní procesy podléhají přísné kontrole shodně s normou ISO 9001:2000 (certifikát č.196168 vydaný Burelu Veritas Certifications Internationals Polska Sp.z o.o.). Naše výrobky rovněž podléhají kontrole dle normy č.97/23/EC definující požadavky zařízení pracujících pod tlakem.

V naší nabídce jsou i výrobky jiných společností skupiny **BROEN Group** např. kohouty řady **BALLOFIX** a **BALLOREX**, uzavírací klapky apod.

# Kohouty BROEN určené pro instalaci v teplárenství- s redukováným průtokem.

## Kulové kohouty pro teplárenství a průmysl

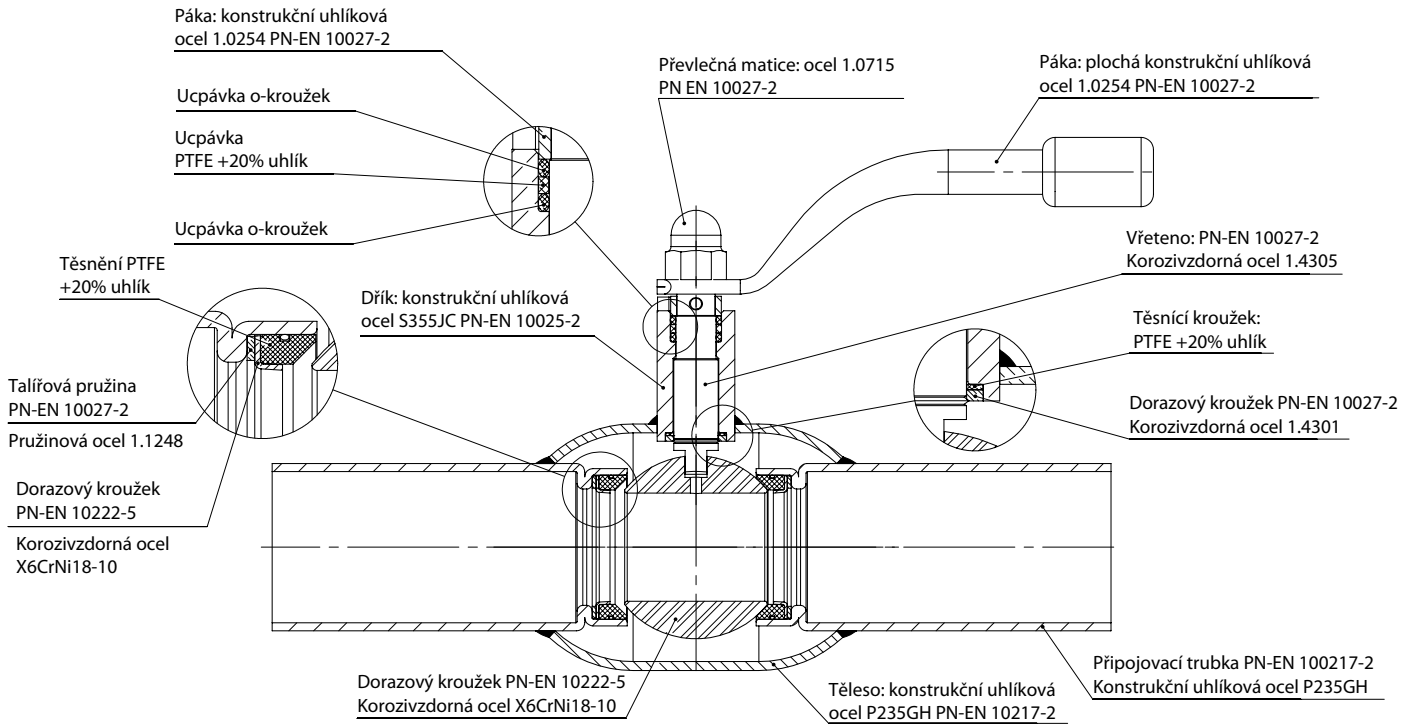


### Technické výhody

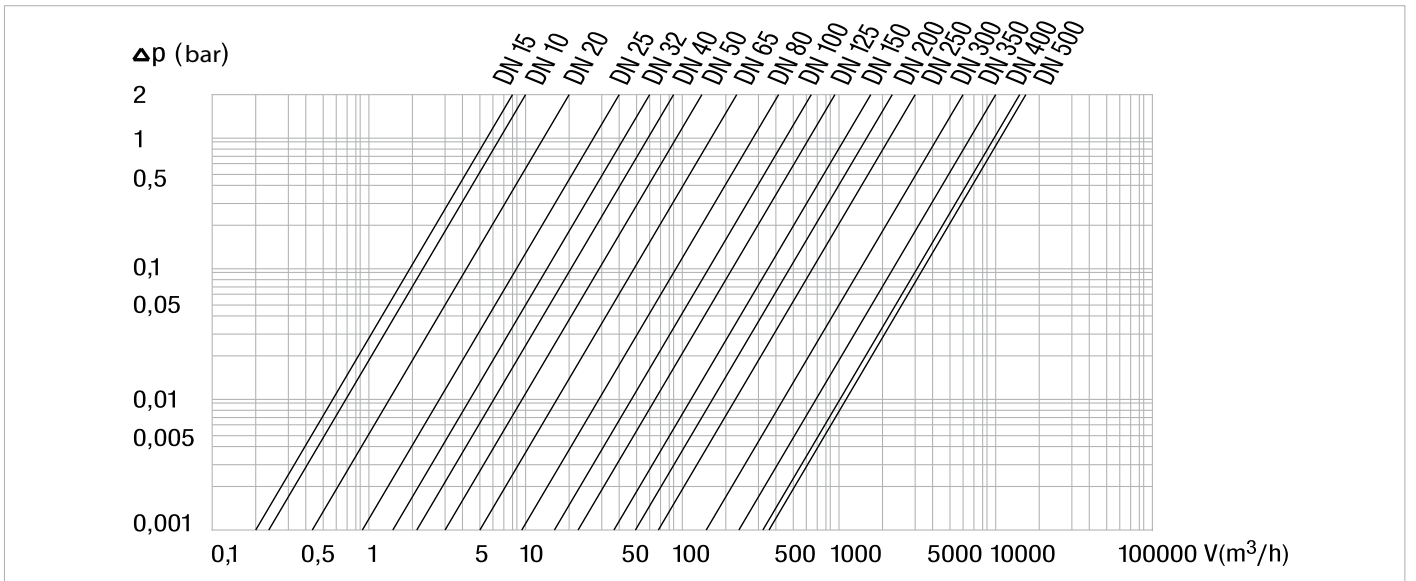
- moderní a bezpečná konstrukce nevyžadující další obsluhu
- 100% kontrola kvality u každého výrobku ( shodně s normou PN EN 12266:2003)
- Koule vyrobená s nerezavějící oceli
- Dvojitě utěsnění vřetena O kroužkem ( EPDM), VITON
- Aplikace pro sítě distribuce tepla, klimatizace a průmyslové instalace (různá pracovní média, voda, pára, plyn, olej, apod.)
- Kohouty určené do předizolovaného potrubí jsou vyrobeny z nerezavějící oceli

### Obchodní výhody

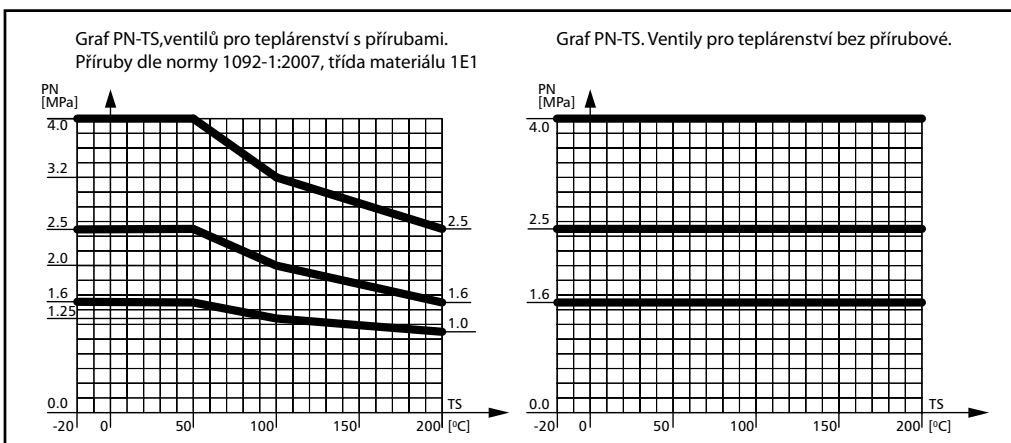
- Široká nabídka světlostí – od DN 10 po DN 500
- Kohouty větších světlostí jsou dostupné na individuální objednávku zákazníka
- Krátké dodací lhůty
- Dva roky záruka



### Tlaková ztráta v závislosti na průtoku média a průměru kohoutu



### Graf maximálního tlaku v závislosti na teplotě



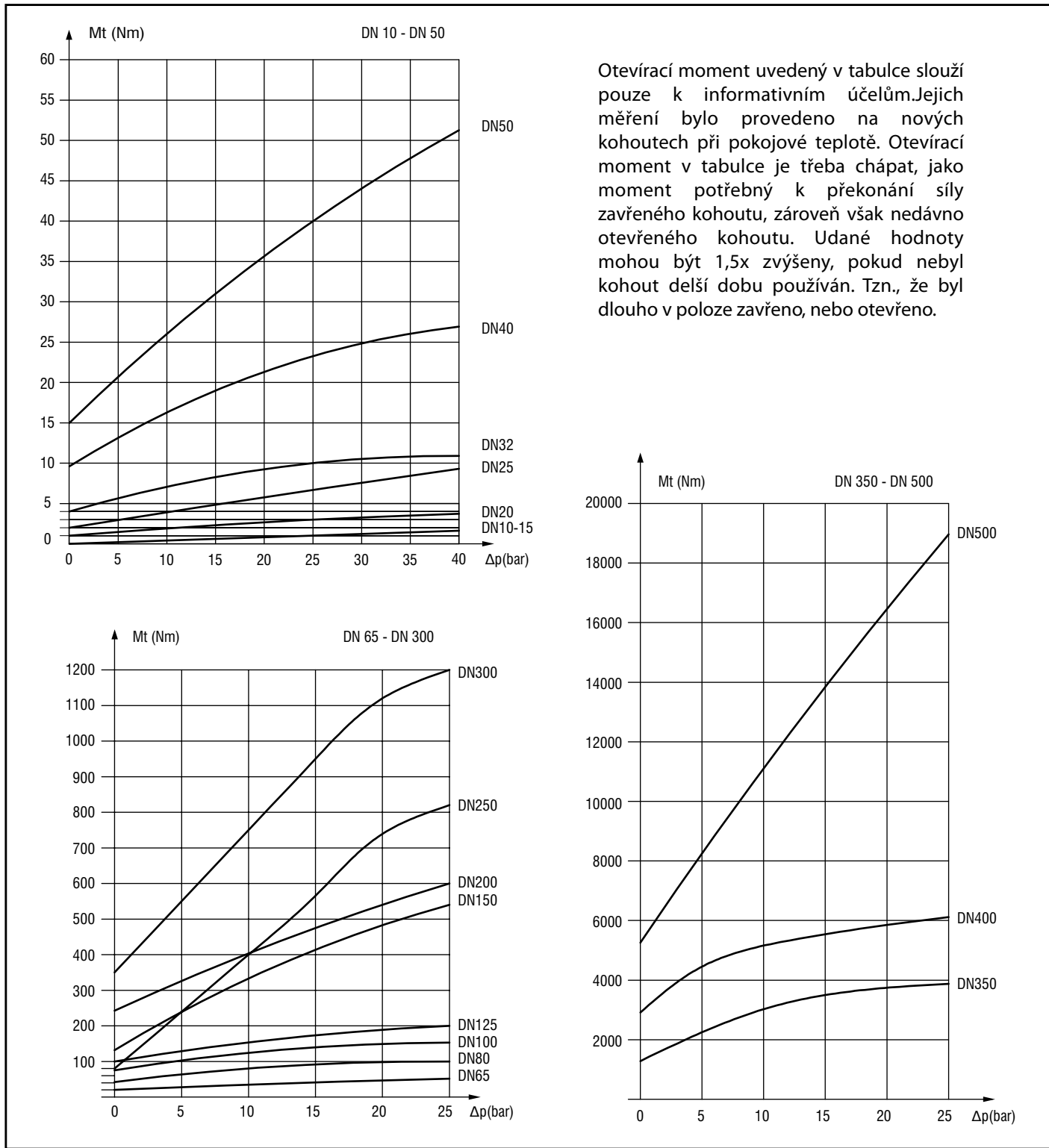
$$KVs = \frac{V(\text{m}^3/\text{h})}{\sqrt{\Delta p(\text{bar})}} \quad c = \frac{V(\text{m}^3/\text{sek})}{A(\text{m}^2)}$$

$$\Delta p = \zeta \times 0,5 \times g \times c^2 (\text{N}/\text{m}^2)$$

1 bar = 10<sup>5</sup> N/m<sup>2</sup>  
 KVs: koeficient průtoku v m<sup>3</sup> vody za hodinu při tlaku 1 bar  
 c: lineární rychlost průtoku kapliny  
 V: průtok  
 A: aktivní průtočná plocha kohoutu  
 ζ: Součinitel odporu průtoku  
 ρ: hustota média



**Momentová síla potřebná k otevření kulových kohoutů s redukováným průtokem DN 10-500**



**Koeficient průtoku-Kv a součinitel průtoku (faktor místních ztrát) - ζ**

DN	10	15	20	25	32	40	50	65	80
Kvs	7,00	7,00	15,00	27,00	40,00	69,00	110,00	168,00	288,00
Ax10 <sup>-4</sup>	0,79	0,79	1,77	3,14	4,90	8,04	12,56	19,63	33,18
ζ	0,32	0,44	0,41	0,37	0,33	0,40	0,40	0,39	0,36

DN	100	125	150	200	250	300	350	400	500
Kvs	417,00	699,00	1046,00	1500,00	2770,00	4620,00	7250,00	10540,00	11780,00
Ax10 <sup>-4</sup>	50,27	78,54	122,72	176,71	314,16	490,87	706,86	962,11	1256,63
ζ	0,32	0,33	0,32	0,35	0,33	0,29	0,24	0,22	0,21

## Navarovací kohouty s pákou, DN 10-50, PN 16/25/40

	DN	Katalogové číslo	Vnitřní průměr Koule-průtok	L [mm]	DH [mm]	d [mm]	t [mm]	A [mm]	H1 [mm]	H2 [mm]	[kg]
	DN10	6410240010	10	210	38	17,2	1,8	140	50	116	0,8
	DN15	6410240015	10	210	38	21,3	2,0	140	50	116	0,8
	DN20	6410240020	15	230	38	26,9	2,3	140	47	116	0,9
	DN25	6410240025	20	230	51	33,7	2,6	140	47	120	1,1
	DN32	6410240032	25	260	57	42,4	2,6	140	48	124	1,4
	DN40	6410240040	32	260	76	48,3	2,6	180	41	129	2,1
	DN50	6410240050	40	300	76	60,3	2,9	180	41	135	2,7

## Navarovací kohouty s pákou, DN 65-200, PN 16/25

	DN	Katalogové číslo	Vnitřní průměr Koule-průtok	L [mm]	DH [mm]	d [mm]	t [mm]	A [mm]	H1 [mm]	H2 [mm]	[kg]
	DN65	6410225065	50	360	108	76,1	2,9	275	66	144	4,5
	DN80	6410225080	65	370	127	88,9	3,2	275	66	154	6,0
	DN100	6410225100	80	390	152	114,3	3,6	365	81	193	9,7
	DN125	6410225125	100	390	178	139,7	3,6	365	91	218	13,40
	DN150	6410225150	125	390	219	168,3	4,0	650	90	242	25,0
	DN200	6110225200 010	150	390	267	219,1	4,5	900	155,5	326	40,0

## Navarovací kohouty s montáží pro ruční kolo s převodovkou, PN-EN ISO 5211:2005, DN 100-500, PN 16/25

	DN	Katalogové číslo	Vnitřní průměr Koule-průtok	L [mm]	D1 [mm]	D2 [mm]	H1 [mm]	h [mm]	d [mm]	t [mm]	příruba	[kg]
	DN100	6110225100B	80	390	114,3	152,4	135,5	30	24	3,6	F07	9,7
	DN125	6110225125B	100	390	139,7	177,8	132,0	40	24	3,6	F10	14,3
	DN150	6110225150B	125	390	168,3	219,1	135,5	50	30	4,0	F12	26,0
	DN200	6110225200B	150	390	219,1	267,0	155,5	60	30	4,5	F14	43,4
	DN250	4010225250B	200	626	273,0	355,6	87,2	67	45	5,0	F14	71,7
	DN300	4010225300B	250	724	323,9	457,0	92,5	84	50	5,6	F16	119,2
	DN350	4010225350B	250	825	355,6	457,0	92,5	93	50	5,6	F16	133,0
	DN400	4010225400B	305	924	406,4	508,0	101,0	100	60	6,3	F16	196,5
	DN500	4010225500B	380	1123	508,0	660,0	128,5	112,5	80	6,3	F25	362,4

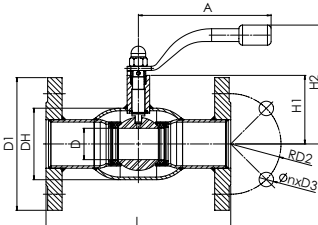
\* Kohouty o dimenzi větší než DN 500 na objednávku zákazníka.

## Navarovací kohouty s převodovkou a ručním kolem, DN 100-500, PN 16/25

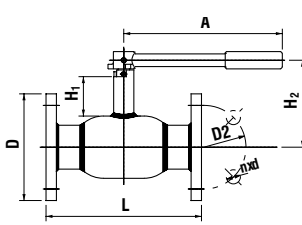
	DN	Katalogové číslo	Vnitřní průměr Koule-průtok	L [mm]	Dz [mm]	Dp [mm]	D1 [mm]	A [mm]	B [mm]	C [mm]	F [mm]	t [mm]	příruba
	DN100	6110225100 900	80	390	152,4	160	114,3	52,5	211	246	402	3,6	F07
	DN125	6110225125 900	100	390	177,8	160	139,7	52,5	221	255	424	3,6	F10
	DN150	6110225150 900	125	390	219,1	200	168,3	68,7	246	287	497	4,0	F12
	DN200	6110225200 900	150	390	267,0	315	219,1	68,7	289	331	622	4,5	F14
	DN250	4010225250 900	200	626	355,6	400	273,0	80,0	265	315	693	5,0	F14
	DN300	4010225300 900	250	724	457,0	400	323,3	96,5	321	371	800	5,6	F16
	DN350	4010225350 900	250	825	457,0	400	355,6	96,5	321	371	800	5,6	F16
	DN400	4010225400 900	305	924	508,0	400	406,4	137,5	356	410	864	6,3	F16
	DN500	4010225500 900	380	1123	711,0	660	508,0	252,5	522	607	1163	6,3	F25

\* Kohouty o dimenzi větší než DN 500 na objednávku zákazníka.

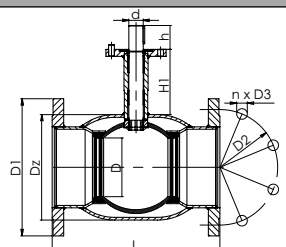
## Přírubové kohouty s pákou, DN 15-50, PN 16/25/40

	DN	Katalogové číslo	Vnitřní průměr Koule-průtok	L [mm]	D1 [mm]	D2 [mm]	DH [mm]	A [mm]	D3 [mm]	n	H1 [mm]	H2 [mm]	[kg]
	DN15	6410340015	10	130	95	65	38	140	14	4	50	116	1,5
	DN20	6410340020	15	150	105	75	38	140	14	4	47	116	2,9
	DN25	6410340025	20	160	115	85	51	140	14	4	47	120	3,5
	DN32	6410340032	25	180	140	100	57	140	18	4	48	124	4,8
	DN40	6410340040	32	200	150	110	76	180	18	4	41	129	6,2
	DN50	6410340050	40	230	165	125	76	180	18	4	41	135	8,2

## Přírubové kohouty s pákou, DN 65-200, PN 16/25

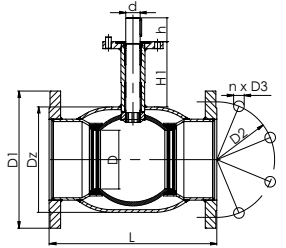
	DN	PN [bar]	Katalogové číslo	Vnitřní průměr Koule-průtok	L [mm]	D [mm]	D2 [mm]	A [mm]	H1 [mm]	H2 [mm]	n	d [mm]	[kg]
	DN65	16/25	6410325065	50	290	185	145	275	66,0	144	8	18	10,0
	DN65	16/25	6410325065L270	50	270	185	145	275	66,0	144	8	18	9,9
	DN80	16/25	6410325080	65	280	200	160	275	66,0	154	8	18	13,2
	DN100	16	6410316100	80	300	220	180	365	81,0	192	8	18	18,3
	DN100	25	6410325100	80	300	235	190	365	81,0	192	8	22	19,2
	DN125	16	6410316125	100	325	250	210	365	91,0	218	8	18	24,4
	DN125	25	6410325125	100	325	270	220	365	91,0	218	8	26	27,8
	DN150	16	6410316150	125	350	285	240	650	90,0	242	8	22	35,2
	DN150	25	6410325150	125	350	300	250	650	90,0	242	8	26	39,7
	DN200	16	6110316200 010	150	400	340	295	900	155,5	326	12	22	58,0
	DN200	25	6110325200 010	150	400	360	310	900	155,5	326	12	26	63,5

## Přírubové kohouty s montáží pro ruční kolo s převodovkou, PN-EN ISO 5211:2005, DN 100-500, PN 16

	DN	Katalogové číslo	Vnitřní průměr Koule-průtok	L [mm]	D1 [mm]	D2 [mm]	Dz [mm]	D3 [mm]	n	d [mm]	H1 [mm]	h	příruba	[kg]
	DN100	6110316100B	80	300	220	180	152,4	18	8	24	135	30	F07	18,0
	DN125	6110316125B	100	325	250	210	177,8	18	8	24	132	40	F07	25,1
	DN150	6110316150B	125	350	285	240	219,1	22	8	30	136	50	F10	38,2
	DN200	6110316200B	150	400	340	295	267,0	22	12	30	156	60	F12	61,7
	DN250	4010316250B	200	650	405	355	355,6	26	12	45	87,2	67	F14	104,4
	DN300	4010316300B	250	750	460	410	457,0	26	12	50	92,5	84	F16	157,2
	DN350	4010316350B	250	850	520	470	457,0	26	16	50	92,5	93	F16	187,0
	DN400	4010316400B	305	950	580	525	508,0	30	16	60	101,0	100	F16	265,9
	DN500	6110316500B	380	1143	715	650	660,0	33	20	80	128,5	112,5	F25	447,1

\* Kohouty o dimenzi větší než DN 500 na objednávku zákazníka.

## Přírubové kohouty s montáží pro ruční kolo s převodovkou, PN-EN ISO 5211:2005, DN 100-500, PN 25

	DN	Katalogové číslo	Vnitřní průměr Koule-průtok	L [mm]	D1 [mm]	D2 [mm]	Dz [mm]	D3 [mm]	n	d [mm]	H1 [mm]	h [mm]	příruba	[kg]
	DN100	6110325100B	80	300	235	190	152,4	22	8	24	135	30	F07	18,0
	DN125	6110325125B	100	325	270	220	177,8	26	8	24	132	40	F07	25,1
	DN150	6110325150B	125	350	300	250	219,1	26	8	30	136	50	F10	38,2
	DN200	6110325200B	150	400	360	310	267,0	26	12	30	156	60	F12	61,7
	DN250	4010325250B	200	650	425	370	355,6	30	12	45	87,2	67	F14	119,1
	DN300	4010325300B	250	750	485	430	457,0	30	16	50	92,5	84	F16	172,4
	DN350	4010325350B	250	850	555	490	457,0	33	16	50	92,5	93	F16	213,0
	DN400	4010325400B	305	950	620	550	508,0	36	16	60	101,0	100	F16	307,9
	DN500	6110325500B	380	1143	730	660	711,0	36	20	80	128,5	112,5	F25	497,0

\* Kohouty o dimenzi větší než DN 500 na objednávku zákazníka.

## Přirubové kohouty s převodovkou a ručním kolem, DN 100-500, PN 16

DN	Katalogové číslo	Vnitřní průměr Koule-průtok	L [mm]	D1 [mm]	D2 [mm]	Dz [mm]	Dp [mm]	D3 [mm]	n	A [mm]	B [mm]	C [mm]	F [mm]	přiruba
DN100	6110316100 900	80	300	220	180	152,4	160	18	8	52,5	211	246	402	F07
DN125	6110316125 900	100	325	250	210	177,8	160	18	8	52,5	221	255	424	F07
DN150	6110316150 900	125	350	285	240	219,1	200	22	8	68,7	246	287	497	F10
DN200	6110316200 900	150	400	340	295	267,0	315	22	12	68,7	289	331	622	F12
DN250	4010316250 900	200	650	405	355	355,6	400	26	12	80,0	265	315	693	F14
DN300	4010316300 900	250	750	460	410	457,0	400	26	12	96,5	321	371	800	F16
DN350	4010316350 900	250	850	520	470	457,0	400	26	16	96,5	321	371	800	F16
DN400	4010316400 900	305	950	580	525	508,0	400	30	16	137,5	356	410	864	F16
DN500	6110316500 900	380	1143	715	650	660,0	400	33	20	252,5	522	607	1163	F25

\* Kohouty o dimenzi větší než DN 500 na objednávku zákazníka.

## Přirubové kohouty s převodovkou a ručním kolem, DN 100-500, PN 25

DN	Katalogové číslo	Vnitřní průměr Koule-průtok	L [mm]	D1 [mm]	D2 [mm]	Dz [mm]	Dp [mm]	D3 [mm]	n	A [mm]	B [mm]	C [mm]	F [mm]	přiruba
DN100	6110325100 900	80	300	235	190	152,4	160	22	8	52,5	211	246	402	F07
DN125	6110325125 900	100	325	270	220	177,8	160	26	8	52,5	221	255	424	F07
DN150	6110325150 900	125	350	300	250	219,1	200	26	8	68,7	246	287	497	F10
DN200	6110325200 900	150	400	360	310	267,0	315	26	12	68,7	289	331	622	F12
DN250	4010325250 900	200	650	425	370	355,6	400	30	12	80,0	265	315	693	F14
DN300	4010325300 900	250	750	485	430	457,0	400	30	16	96,5	321	371	800	F16
DN350	4010325350 900	250	850	555	490	457,0	400	33	16	96,5	321	371	800	F16
DN400	4010325400 900	305	950	620	550	508,0	400	36	16	137,5	356	410	864	F16
DN500	6110325500 900	380	1143	730	660	660,0	400	36	20	252,5	522	607	1163	F25

\* Kohouty o dimenzi větší než DN 500 na objednávku zákazníka.

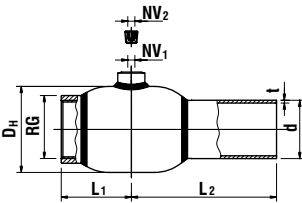
## Závitové kohouty DN 10-50, PN 16/25/40

DN	Katalogové číslo	Vnitřní průměr Koule-průtok	L [mm]	DH [mm]	A [mm]	Ha [mm]	H2 [mm]	RG [mm]	[kg]
DN10	6410040010	10	65	38	140	50	116	3/8"	0,6
DN15	6410040015	10	65	38	140	50	116	1/2"	0,6
DN20	6410040020	15	75	38	140	47	116	3/4"	0,7
DN25	6410040025	20	90	51	140	47	120	1"	0,9
DN32	6410040032	25	105	57	140	48	124	1 1/4"	1,2
DN40	6410040040	32	120	76	180	41	129	1 1/2"	1,9
DN50	6410040050	40	145	76	180	41	135	2"	2,8

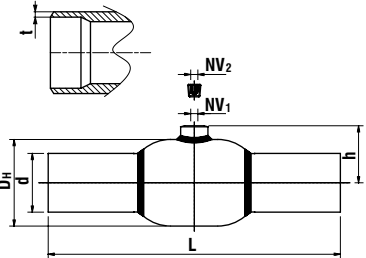
## Kohouty s kombinovaným připojením závit/naváření, DN 10-50, PN 16/25/40

DN	Katalogové číslo	Vnitřní průměr Koule-průtok	L1 [mm]	L2 [mm]	DH [mm]	d [mm]	t [mm]	A [mm]	H1 [mm]	H2 [mm]	RG [mm]	[kg]
DN10	6410140010	10	33,0	105	38	17,2	1,8	140	50	116	3/8"	0,7
DN15	6410140015	10	33,0	105	38	21,3	2,0	140	50	116	1/2"	0,7
DN20	6410140020	15	38,0	115	38	26,9	2,3	140	47	116	3/4"	0,8
DN25	6410140025	20	45,0	115	51	33,7	2,6	140	47	120	1"	1,0
DN32	6410140032	25	53,0	130	57	42,4	2,6	140	48	124	1 1/4"	1,3
DN40	6410140040	32	60,0	130	76	48,3	2,6	180	41	129	1 1/2"	2,0
DN50	6410140050	40	72,5	150	76	60,3	2,9	180	41	135	2"	2,7

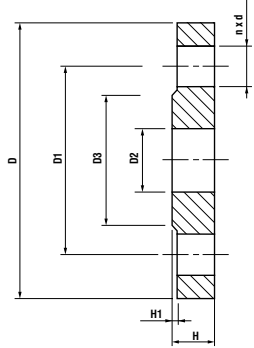
## Odvzdušňovací kohouty s připojením závit/nařovací DN 20-50, PN 16/25/40

	DN	Katalogové číslo	Vnitřní průměr Koule-průtok	RG	DH [mm]	L1 [mm]	L2 [mm]	d [mm]	t [mm]	NV1 ["]	NV2 ["]	kg
	DN20	63101020	15	3/4"	42	38,0	115	26,9	2,3	3/16	5	0,4
	DN25	63101025	20	1"	51	45,0	115	33,7	2,6	3/16	5	0,6
	DN32	63101032	25	1 1/4"	57	53,0	130	42,4	2,6	3/16	5	1,0
	DN40	63101040	32	1 1/2"	76	60,0	130	48,3	2,6	1/4	7	1,3
	DN50	63101050	40	2"	89	72,5	150	60,3	2,9	1/4	7	2,0

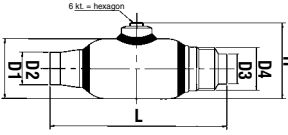
## Odvzdušňovací kohouty s připojením navařovací/nařovací DN 20-80, PN 16/25/40

	DN	Katalogové číslo	Vnitřní průměr Koule-průtok	DH [mm]	d [mm]	L [mm]	h [mm]	NV1 ["]	NV2 ["]	t [mm]	kg
	DN20	63102020	15	42	26,9	230	30,0	3/16	5	2,3	0,5
	DN25	63102025	20	51	33,7	230	34,5	3/16	5	2,3	0,7
	DN32	63102032	25	57	42,4	260	38,5	3/16	5	2,6	1,1
	DN40	63102040	32	76	48,3	260	54,0	1/4	7	2,6	1,5
	DN50	63102050	40	89	60,3	300	58,5	1/4	7	2,9	2,2
	DN65	63102065	50	108	76,1	360	71,0	5/16	8	2,9	3,5
	DN80	63102080	65	127	88,9	370	80,5	5/16	8	3,2	4,9

## Ploché příruby dle PN-EN 1092-1:2006, DN 15-200, PN 16/25/40

	DN	PN	Katalogové číslo	D [mm]	D1 [mm]	D2 [mm]	D3 [mm]	H [mm]	H1 [mm]	n	d [mm]
	15	40	0150330	95	65	22,0	45	14	2	4	14
	20	40	0200330	105	75	27,5	58	16	2	4	14
	25	40	0250330	115	85	34,5	68	16	2	4	14
	32	40	0320330	140	100	43,5	78	18	2	4	18
	40	40	0400300	150	110	49,5	88	18	2	4	18
	50	40	0500330	165	125	61,5	102	20	2	4	18
	65	25	0650330	185	145	77,5	122	22	2	8	18
	80	25	0800330	200	160	90,5	138	24	2	8	18
	100	16	1000330	220	180	116,0	158	22	2	8	18
	100	25	1000335	235	190	116,0	162	26	2	8	22
	125	16	1250330	250	210	141,5	188	22	2	8	18
	125	25	1250335	270	220	141,5	188	28	2	8	26
	150	16	1500330	285	240	170,5	212	24	2	8	22
	150	25	1500335	300	250	170,5	218	30	2	8	26
	200	16	2000330	340	295	221,5	268	27	2	12	22
200	25	2000335	360	310	221,5	278	37	2	12	26	

## Navrtávací kohouty, DN 15-100, PN 25

	DN	PN	Katalogové číslo	Vnitřní průměr Koule-průtok	L [mm]	D1 [mm]	D2 [mm]	D3 [mm]	D4	H [mm]	6-hranný klíč	Průměr vrtáku	Otáčky [RPM]	kg
	DN15	25	68102015	15	127	42,4	23	21,3	G 7/8"	53	5	14	400	0,6
	DN20	25	68102020	15	127	42,4	23	26,9	G 7/8"	53	5	14	400	0,6
	DN25	25	68102025	20	143	51,0	28	33,7	G 1 1/8"	63	5	19	300	0,9
	DN32	25	68102032	25	145	57,0	33	42,4	G 1 1/2 "	68	5	24	300	1,2
	DN40	25	68102040	32	178	76,1	42	48,3	G 1 3/4 "	96	7	30	250	1,8
	DN50	25	68102050	40	198	88,9	52	60,3	G 1 1/4 "	107	7	37	200	3,2
	DN65	25	68102065	50	205	108,0	64	76,1	M 64x2	118	8	48	200	3,8
	DN80	25	68102080	65	200	127,0	80	88,9	M 76x2	137	8	60	150	5,2
	DN100	25	68102100	78	225	152,0	97	114,3	M 95x2	163	10/12	76	125	9,3

## Navrtávací servisní soupravy

DN	Katalogové číslo	Sada
DN15 - 50	68500015 000	Montážní sada
DN65 - DN100	68500100 000	Doplňková sada



DN15 - 50



DN65 - 100

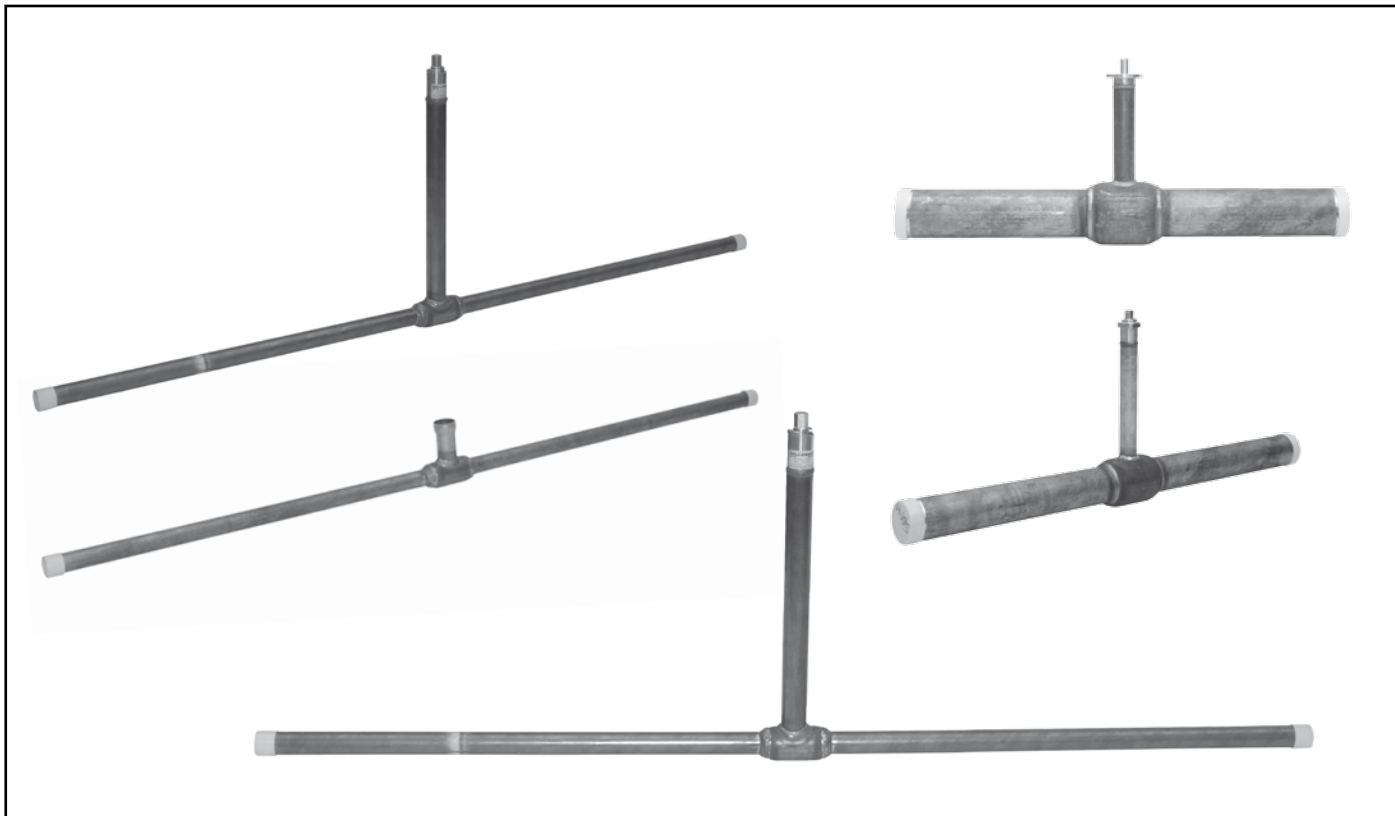
## Pomocná tabulka výběru pohonů AUMA pro kohouty, DN 100-500, PN 16/25/40

DN	PN	Pohon AUMA
10	16/25/40	SG 03.3 F05 32Nm
15	16/25/40	SG 03.3
20	16/25/40	SG 03.3
25	16/25/40	SG 03.3
32	16/25/40	SG 03.3
40	16/25/40	SG 04.3 F05 63Nm
50	16/25/40	SG 04.3
65	16/25	SG 05.1 F07 150Nm
80	16/25	SG 05.1
100	16/25	SG 07.1 F07 300Nm
125	16/25	SG 07.1
150	16/25	SG 10.1 F10 600Nm
200	16/25	SG 12.1 F12 1200Nm
250	16/25	SA 10.2 / GS 80.3 F14 2000Nm
300	16/25	SA 07.6 / GS 100.3/VZ 2.3 F16 2500Nm
350	16/25	SA 07.6 / GS 100.3/VZ 2.3 F16 2500Nm
400	16/25	SA 10.2 / GS 125.3/VZ 4.3 F16 8000Nm
500	16/25	SA 10.2 / GS 200.3/GZ 200.3 F30 28000Nm



# Kohouty BROEN pro předizolované potrubí.

## Kulové kohouty pro teplárenství a průmysl



## Technické výhody

- moderní a bezpečná konstrukce nevyžadující další obsluhu
- 100% kontrola kvality u každého výrobku (shodně s normou PN EN 12266:2003)
- Koule vyrobená s nerezavějící ocelí
- Dvojitě utěsnění vřetena O kroužkem ( EPDM), VITON
- Aplikace pro sítě distribuce tepla (různá pracovní média, voda, pára, tlak)
- Kohouty určené do předizolovaného potrubí jsou vyrobeny z nerezavějící oceli

## Obchodní výhody

- Široká nabídka světlostí – od DN 125 po DN 500
- Kohouty větších světlostí jsou dostupné na individuální objednávku zákazníka
- Krátké dodací lhůty
- Dva roky záruka

## Kohouty pro předizolované potrubí L-1500, DN 25-100, PN 16/25/40

	DN	PN [MPa]	Katalogové číslo	Vnitřní průměr Koule-průtok	L [mm]	H [mm]	H1 [mm]	D1 [mm]	t [mm]	t1 [mm]	DH [mm]	tH [mm]	ds [mm]	HEX [mm]	[kg]
	DN25	16/25/40	67102025S 260900	20	1510	480	29	33,7	2,6	4,0	51,0	5,0	38,0	19	5,6
	DN32	16/25/40	67102032S 261000	25	1510	485	29	42,4	2,6	4,0	57,0	5,6	38,0	19	6,7
	DN40	16/25/40	67102040S 261100	32	1510	493,5	29	48,3	2,6	5,6	76,1	5,6	38,0	19	12,7
	DN50	16/25/40	67102050S 261200	40	1510	500	29	60,3	2,9	5,0	88,9	6,3	38,0	19	14,3
	DN65	16/25	67102065S 261300	50	1510	505	29	76,1	2,9	5,0	108,0	6,3	38,0	19	19,0
	DN80	16/25	67102080S302000	65	1510	515	29	88,9	3,2	5,6	127,0	7,1	38,0	19	25,5
	DN100	16/25	67102100S302200	80	1510	525	36	114,3	3,6	6,3	152,4	8,0	57,0	27/70	37,0

## Kohouty pro předizolované potrubí DN 125-400, PN 16/25

	DN	Katalogové číslo	Vnitřní průměr Koule-průtok	L [mm]	H [mm]	H1 [mm]	D1 [mm]	t [mm]	t1 [mm]	DH [mm]	tH [mm]	ds [mm]	HEX [mm]	[kg]
	DN125	67102125S302400	100	1510	545	37	139,7	3,6	6,3	177,8	8,0	76,1	27/70	45,0
	DN150	67102150S302500	125	1510	565	37	168,3	4,0	7,1	219,1	10,0	76,1	27/70	65,0
	DN200	67102200S302600	150	1510	585	43	219,1	4,5	8,0	267,0	11,0	76,1	50/90	98,0
	DN250	47102250S323600	200	1510	613,3	95,5	273,0	5,0	8,0	355,6	14,2	108	50/90	170,0
	DN300	47102300S323800	250	1810	664	95,5	323,9	5,6	8,0	457,0	16,0	108	50/90	339,0
	DN350	47102350S341400	245	1810	664	95,5	355,6	5,6	8,0	457,0	10,0	108	50/90	222,0
	DN400	47102400S335600	305	1810	793	95	406,4	6,3	10,0	508,0	12,5	133	50/90	335,0

\* Kohouty o dimenzi větší než DN 500 na objednávku zákazníka.

## Kohouty pro předizolované potrubí s připojením pro pohon, dle ISO-5211, DN 150-500, PN 16/25

	DN	Katalogové číslo	Vnitřní průměr Koule-průtok	L [mm]	H [mm]	H1 [mm]	D1 [mm]	t [mm]	t1 [mm]	DH [mm]	tH [mm]	ds [mm]	dc [mm]	df [mm]	příruba	[kg]
	DN150	67102150S 225400	125	1510	526,0	49,5	168,3	4,0	7,1	219,1	10,0	76,1	30	125	F10	64
	DN200	67102200S 128500	150	1510	559,5	59,5	219,1	4,5	8,0	267,0	11,0	76,1	30	150	F12	119
	DN250	47102250S323700	200	1510	556,5	67,2	273,0	5,0	8,0	355,6	14,2	108	45	175	F14	169
	DN300	47102300S323900	250	1810	592	89,5	323,9	5,6	8,0	457,0	16,0	108	50	210	F16	359
	DN350	47102350S341600	245	1810	677	85	355,6	5,6	8,0	457,0	10,0	108	50	210	F16	230
	DN400	47102400S335700	305	1810	679	100	406,4	6,3	10,0	508,0	12,5	133	60	210	F16	329
	DN500	47102500S350900	380	1125	817	112,5	508,0	6,3	11,0	660,0	12,5	168,3	80	300	F25	430

## Plnoprótočné kohouty pro předizolované potrubí L-1500, DN 25-200, PN 16/25

	DN	Katalogové číslo	Vnitřní průměr Koule-průtok	L [mm]	H [mm]	H1 [mm]	D1 [mm]	t [mm]	t1 [mm]	DH [mm]	tH [mm]	dp [mm]	HEX [mm]	[kg]
	DN25	9710225025 000	25	1510	485	30	33,7	2,6	4,0	57,0	5,6	38	19/-	7,7
	DN32	9710225032 000	32	1510	495	30	42,4	3,2	4,0	76,1	5,6	38	19/-	9,4
	DN40	9710225040 000	40	1510	500	30	48,3	3,2	5,6	88,9	6,3	38	19/-	12
	DN50	9710225050 000	50	1510	504	30	60,3	3,2	5,6	108	6,3	38	19/-	17,6
	DN65	9710225065 000	65	1510	515	30	76,1	3,2	5,6	127	7,1	38	19/-	21,6
	DN80	9710225080 000	80	1510	525	35	88,9	3,2	5,6	152,4	8,0	57	27/70	26,6
	DN100	9710225100 000	100	1510	545	38	114,3	3,6	6,3	177,8	8,0	76,1	27/70	44,6
	DN125	9710225125 000	125	1510	565	38	139,7	3,6	6,3	219,1	10,0	76,1	27/70	70,1
	DN150	9710225150 000	150	1510	585	63	168,3	4,0	7,1	267	10,0	76,1	50/90	78,7
	DN200	9710225200 000	200	1510	625	61	219,1	4,0	8,0	355,6	8,8	114,3	50/90	114

\* Ventily o dimenzi větší než DN 250-400 na objednávku zákazníka.

## Opravné kohouty, DN 20-50, PN 16/25/40

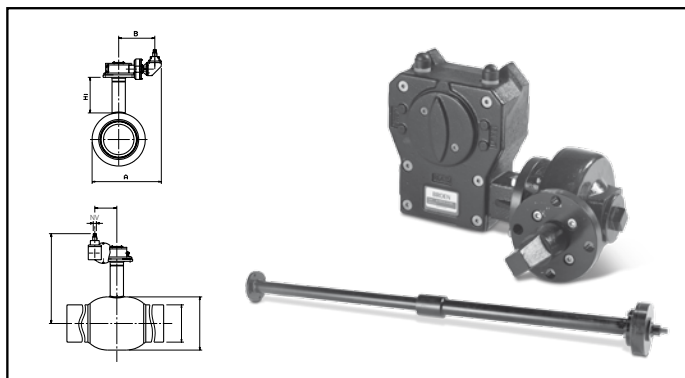
	DN	PN	Katalogové číslo	Vnitřní průměr koule-průtok	L [mm]	L1 [mm]	L2 [mm]	t [mm]	D2 [mm]	D3 [mm]	RG	H [mm]	kg
	DN25	16/25/40	60101025S267000	20	340,0	45,0	410	2,6	51,0	33,7	1"	73	1,4
	DN32	16/25/40	60101032S267100	25	332,5	52,5	410	2,6	57,0	42,4	1 1/4"	77	1,9
	DN40	16/25/40	60101040S267200	32	325,0	85,0	410	2,6	76,1	48,3	1 1/2"	90	2,3
	DN50	16/25/40	60101050S267300	40	402,5	72,5	500	2,9	88,9	60,3	2"	96	3,8

Těleso i boční závitová objímka je vyrobena z korozivzdorného materiálu

## Přenosná planetová převodovka s klíčem pro preizolované kohouty.

	Typ	DN	N1	N2
	MP II	100-150	27	70
	MP II	200-300	50	90
	MP III	350	80	150

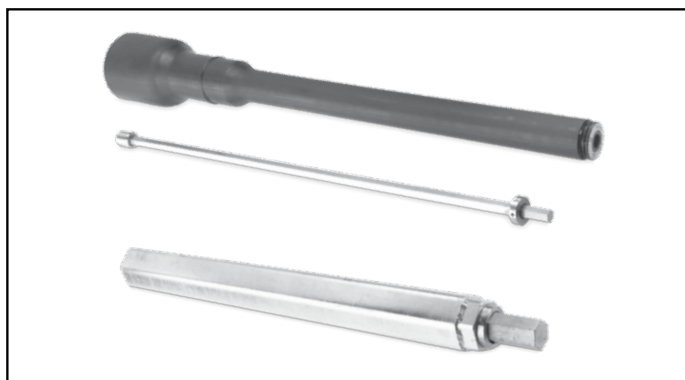
## Kuželový převod Pro-Gear z teleskopickým prodloužením



- Převodovky jsou vybaveny kuželovým ozubeným převodem, který usnadňuje ovládání a uzavírání. Tyto převodovky jsou určeny ke kohoutům určeným k montáži v instalačních kanálech apod.
- Ke kohoutům instalovaným hluboko pod zemí, je možno dodat teleskopické prodloužení. Prodloužení je dostupné ve třech délkách: 500.850 mm, 851-1500 mm a 1501-2500 mm. Prodloužení je kompatibilní ke všem typům nabízených převodovek.

Komplety jsou na objednávku.

## Pevná prodloužení k preizolovaným kohoutům



Prodloužení je dostupné ve dvou variantách:

### 1. Prodloužení s blokáci otáček.

Jedná se o ovládací tyč s vnitřním šestihranem a převodem (podobně jako momentový klíč), instaluje se na horní ovládací část kohoutu. Kryt mezi spoje kohout-tyč je vyroben z PVC.

### 2. Prodloužení bez blokáce otáček.

Jedná se o ovládací tyč s vnitřním šestihranem a převodem (podobně jako momentový klíč), instaluje se na horní ovládací část kohoutu. Kryt mezi spoje kohout-tyč je vyroben z pozinkované ocelové trubky.

Všechna prodloužení je možno zkracovat.

DN	Katalogové číslo	Délka [m]	Nv
20-80	66062020S250900	1	19
20-80	66062020S306800	2	19
100-150	66062100 250	1	27
100-150	66062100 260	2	27

DN	Katalogové číslo	Délka [m]	Nv
100-150	66062150 250	1	27/70
100-150	66062150 260	2	27/70
200-300	66062250 250	1	50/90
200-300	66062250 260	2	50/90

# Kohouty BROEN určené pro instalaci v teplárenství s plným průtokem.

## Kulové kohouty pro teplárenství a průmysl

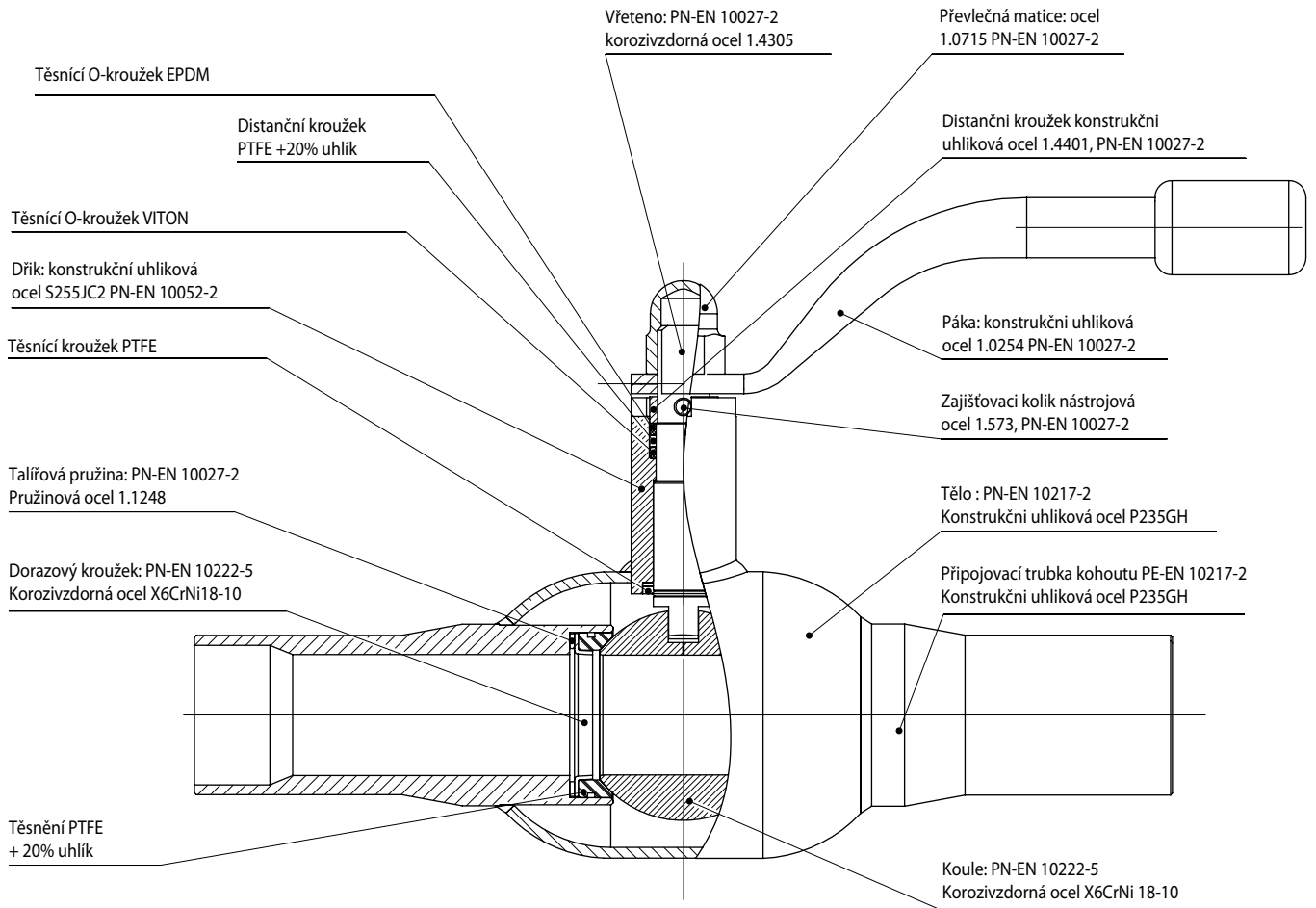


## Technické výhody

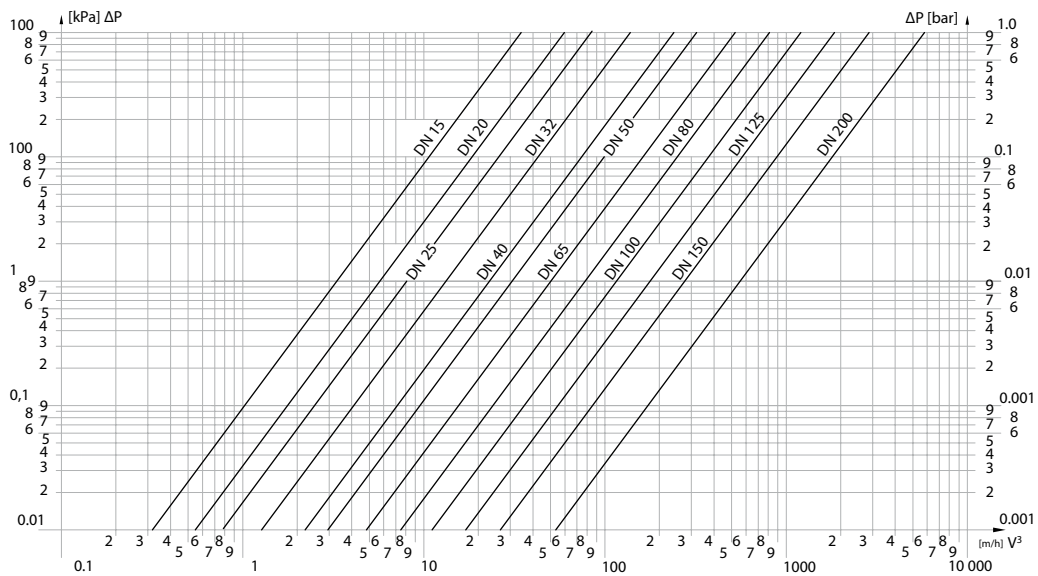
- moderní a bezpečná konstrukce nevyžadující další obsluhu
- 100% kontrola kvality u každého výrobku (shodně s normou PN EN 12266:2003)
- Koule vyrobená s nerezavějící oceli
- Dvojitě utěsnění vřetena O kroužkem (EPDM), VITON
- Aplikace pro sítě distribuce tepla, klimatizace a průmyslové instalace (různá pracovní média, voda, pára, plyn, olej, apod.)
- Kohouty určené do předizolovaného potrubí jsou vyrobeny z nerezavějící oceli

## Obchodní výhody

- Široká nabídka světlostí – od DN 10 po DN 500
- Kohouty větších světlostí jsou dostupné na individuální objednávku zákazníka
- Krátké dodací lhůty
- Dva roky záruka



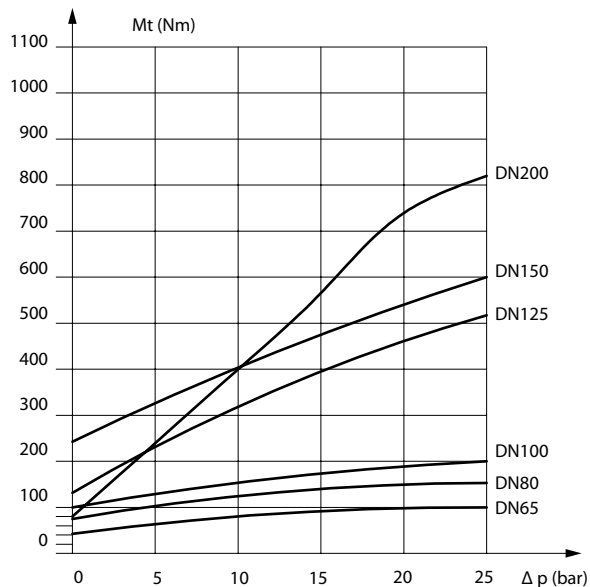
**Tlaková ztráta kohoutu v závislosti na rychlosti proudění média a průměru kohoutu (DN).**



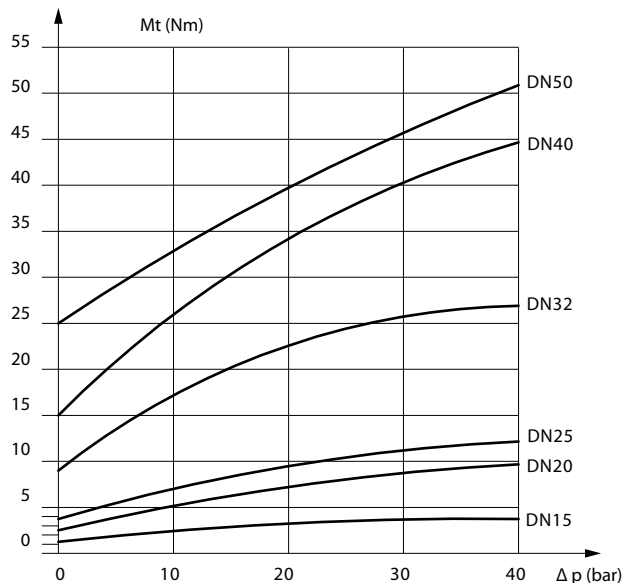
## Momentová síla potřebná k otevření kulových kohoutů s plným průtokem DN 15-200

Otevírací moment uvedený v tabulce slouží pouze k informativním účelům. Jejich měření bylo provedeno na nových kohoutech při pokojové teplotě. Otevírací moment v tabulce je třeba chápat, jako moment potřebný k překonání síly zavřeného kohoutu, zároveň však nedávno otevřeného kohoutu. Udané hodnoty mohou být 1,5x zvýšeny, pokud nebyl kohout delší dobu používán. Tzn., že byl dlouho v poloze zavřeno, nebo otevřeno.

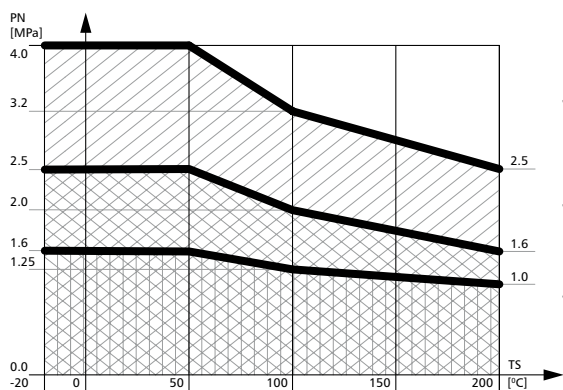
### DN 65-200



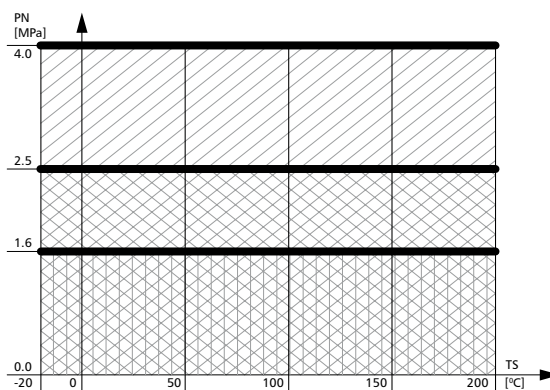
### DN 15-50



Graf PN-TS, ventilů pro teplárenství s přírubami. Příruby dle normy 1092-1:2007, třída materiálu 1E1.



Graf PN-TS. Ventilů pro teplárenství bez přírubové.



## Koeficient průtoku-Kvs a součinitel průtoku (faktor místních ztrát)- ζ plnoprůtočných kohoutů

DN [mm]	15	20	25	32	40	50	65	80	100	125	150	200
Kvs [m <sup>3</sup> /h]	32	57	81	133	229	295	498	754	1159	1841	2652	5720
ζ	0,079	0,078	0,094	0,078	0,115	0,115	0,115	0,115	0,115	0,115	0,155	0,078



## Navarovací plnoprútočné kohouty s ruční pákou, DN 15-125, PN 16/25/40

DN	PN	Katalogové číslo	Vnitřní průměr Koule-průtok	L [mm]	H1 [mm]	H2 [mm]	D1 [mm]	DH [mm]	t [mm]	A [mm]	[kg]
DN15	16/25/40	9410240015	15	210	47	115	21,3	42	2,0	140	0,82
DN20	16/25/40	9410240020	20	230	47	120	26,9	51	2,0	140	1,12
DN25	16/25/40	9410240025	25	230	48	124	33,7	57	2,6	140	1,57
DN32	16/25/40	9410240032	32	260	41	127	42,4	76	2,6	180	2,41
DN40	16/25/40	9410240040	40	260	41	133	48,3	89	2,6	180	3,18
DN50	16/25/40	9410240050	50	300	66	145	60,3	108	2,9	275	4,02
DN65	16/25	9410225065	65	360	66	155	76,1	127	2,9	275	6,68
DN80	16/25	9410225080	80	370	81	192	88,9	152	3,2	365	10,53
DN100	16/25	9410225100	100	390	91	218	114,3	178	3,6	365	14,32
DN125	16/25	9410225125	125	390	90	248	139,7	219	3,6	650	25,18

## Navarovací plnoprútočné kohouty s ruční pákou, DN 100-150, PN 16/25

DN	Katalogové číslo	Vnitřní průměr Koule-průtok	L [mm]	H1 [mm]	H2 [mm]	D1 [mm]	DH [mm]	t [mm]	A [mm]	h [mm]	d [mm]	příruba	[kg]
DN100	9110225100 010	100	390	132	240	114,3	178	3,6	365	40	24	F07	15,14
DN125	9110225125 010	125	390	136	272	139,7	219	3,6	650	50	30	F10	26,49
DN150	9110225150 010	150	390	156	321	168,3	267	4,0	900	60	30	F12	31,35

## Navarovací plnoprútočné kohouty s montáží pro ruční kolo s převodovkou, PN-EN ISO 5211, DN 100-200, PN 16/25

DN	Katalogové číslo	Vnitřní průměr Koule-průtok	L [mm]	H1 [mm]	D1 [mm]	DH [mm]	t [mm]	h [mm]	d [mm]	příruba	[kg]
DN100	9110225100B	100	390	132	114,3	178	3,6	40	24	F07	14,27
DN125	9110225125B	125	390	136	139,7	219	3,6	50	30	F10	24,09
DN150	9110225150B	150	390	156	168,3	267	4,0	60	30	F12	29,74
DN200	9110225200B	200	390	90,5	219,1	323	8,8	67	50	F14	59,10

## Navarovací plnoprútočné kulové kohouty s manuální převodovkou DN100-DN200

DN	Katalogové číslo	Vnitřní průměr Koule-průtok	D1 [mm]	Dz [mm]	Dp [mm]	L [mm]	A [mm]	B [mm]	C [mm]	F [mm]	t [mm]	příruba
DN100	9110225100 900	100	114,3	178	250	390	53	221	255	430	3,6	F07
DN125	9110225125 900	125	139,7	219	250	390	69	246	287	475	3,6	F10
DN150	9110225150 900	150	168,3	267	250	390	69	289	331	531	4,0	F12
DN200	9110225200 900	200	219,1	323	400	390	97	252	312,5	651	4,5	F14

## Závitové plnoprútočné kohouty s ruční pákou, DN 15-50, PN 16/25/40

DN	Katalogové číslo	Vnitřní průměr Koule-průtok	RG	Dz [mm]	L [mm]	A [mm]	H1 [mm]	H2 [mm]	[kg]
DN15	9410040015	15	1/2"	42	85	140	47	116	0,62
DN20	9410040020	20	3/4"	51	95	140	47	120	0,83
DN25	9410040025	25	1"	57	100	140	48	124	1,10
DN32	9410040032	32	1 1/4"	76	115	180	41	129	1,65
DN40	9410040040	40	1 1/2"	89	125	180	41	135	2,53
DN50	9410025050	50	2"	108	155	275	66	144	3,40

### Přírubové plnprůtočné kohouty s ruční pákou, DN 15-125, PN 16/25/40

DN	PN	Katalogové číslo	Vnitřní průměr Kouleprůtok	L [mm]	H1 [mm]	H2 [mm]	D1 [mm]	D2 [mm]	DH [mm]	n	D3 [mm]	A [mm]	[kg]
DN15	16/25/40	9410340015	15	130	47	115	95	65	42	4	14	140	1,90
DN20	16/25/40	9410340020	20	150	47	120	105	75	51	4	14	140	2,71
DN25	16/25/40	9410340025	25	160	48	124	115	85	57	4	14	140	3,48
DN32	16/25/40	9410340032	32	180	41	127	140	100	76	4	18	180	5,47
DN40	16/25/40	9410340040	40	200	41	133	150	110	89	4	18	180	6,79
DN50	16/25/40	9410340050	50	230	66	145	165	125	108	4	18	275	9,34
DN65	16/25	9410325065 L270	65	270	66	155	185	145	127	8	18	275	13,08
DN65	16/25	9410325065	65	290	66	155	185	145	127	8	18	275	13,24
DN80	16/25	9410325080	80	280	81	192	200	160	152	8	18	365	18,60
DN100	16	9410316100	100	300	91	218	220	180	178	8	18	365	21,35
DN100	25	9410325100	100	300	91	218	235	190	178	8	22	365	24,52
DN125	16	9410316125	125	325	90	248	250	210	219	8	18	650	35,07
DN125	25	9410325125	125	325	90	248	270	220	219	8	26	650	40,50

### Přírubové plnprůtočné kohouty s ruční pákou, DN 100-150, PN 16/25

DN	PN	Katalogové číslo	Vnitřní průměr Kouleprůtok	L [mm]	H1 [mm]	H2 [mm]	D1 [mm]	D2 [mm]	DH [mm]	n	D3 [mm]	A [mm]	h [mm]	d [mm]	příruba	[kg]
DN100	16	9110316100 010	100	300	132	218	220	180	178	8	18	365	40	24	F07	22,2
DN100	25	9110325100 010	100	300	132	218	235	190	178	8	22	365	40	24	F07	25,4
DN125	16	9110316125 010	125	325	136	248	250	210	219	8	18	650	50	30	F10	36,8
DN125	25	9110325125 010	125	325	136	248	270	220	219	8	26	650	50	30	F10	41,8
DN150	16	9110316150 010	150	350	156	321	285	240	267	8	22	900	60	30	F12	44,0
DN150	25	9110325150 010	150	350	156	321	300	250	267	8	26	900	60	30	F12	50,1

### Přírubové plnprůtočné kohouty s montáží pro ruční kolo s převodovkou, PN-EN ISO 5211, DN 100-200, PN 16/25

DN	PN	Katalogové číslo	Vnitřní průměr Kouleprůtok	L [mm]	H1 [mm]	D1 [mm]	D2 [mm]	DH [mm]	n	D3 [mm]	h [mm]	d [mm]	příruba	[kg]
DN100	16	9110316100B	100	300	132	220	180	178	8	18	40	24	F07	21,3
DN100	25	9110325100B	100	300	132	235	190	178	8	22	40	24	F07	24,5
DN125	16	9110316125B	125	325	136	250	210	219	8	18	50	30	F10	34,6
DN125	25	9110325125B	125	325	136	270	220	219	8	26	50	30	F10	39,4
DN150	16	9110316150B	150	350	156	285	240	267	8	22	60	30	F12	41,4
DN150	25	9110325150B	150	350	156	300	250	267	8	26	60	30	F12	47,4
DN200	16	9110316200B	200	400	90,5	340	295	323	12	22	67	45	F14	80,0
DN200	25	9110325200B	200	400	90,5	360	310	323	12	26	67	45	F14	83,0

### Přírubové plnprůtočné kulové kohouty s manuální převodovkou DN100-DN200, PN 16/25

DN	PN	Katalogové číslo	Vnitřní průměr Kouleprůtok	D1 [mm]	D2 [mm]	Dz [mm]	Dp [mm]	D3 [mm]	n	L [mm]	A [mm]	B [mm]	C [mm]	F [mm]	h [mm]	příruba
DN100	16	9110316100 900	100	220	180	178	250	18	8	300	53	221	255	430	40	F07
DN100	25	9110325100 900	100	235	190	178	250	22	8	300	53	221	255	430	40	F07
DN125	16	9110316125 900	125	250	210	219	250	18	8	325	69	246	287	475	50	F10
DN125	25	9110325125 900	125	270	220	219	250	26	8	325	69	246	287	475	50	F10
DN150	16	9110316150 900	150	285	240	267	250	22	8	350	69	289	331	531	60	F12
DN150	25	9110325150 900	150	300	250	267	250	26	8	350	69	289	331	531	60	F12
DN200	16	9110316200 900	200	340	295	323	400	22	12	400	97	252	312,5	612,5	84	F14
DN200	25	9110325200 900	200	360	310	323	400	26	12	400	97	252	312,5	612,5	84	F14

# Parní kulové kohouty BROEN.

## Parní kulové kohouty

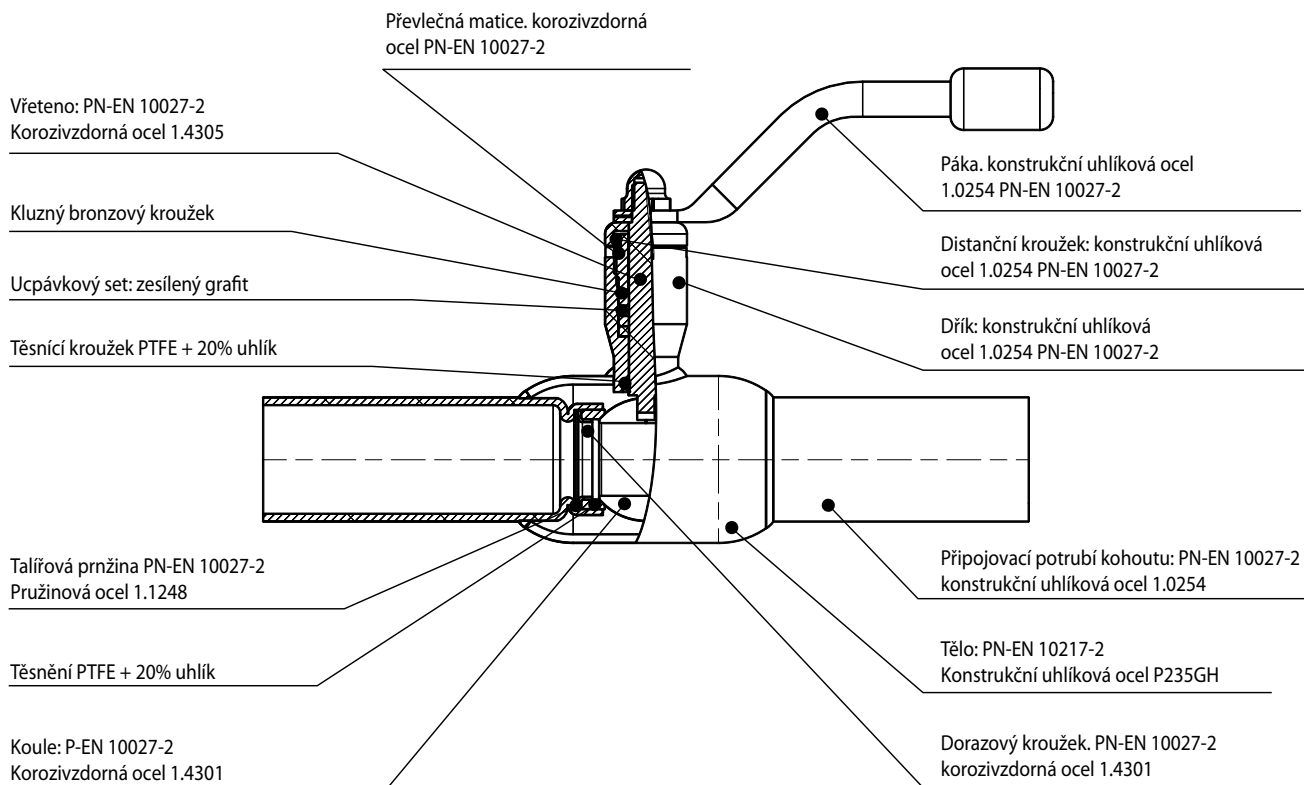


## Technické výhody

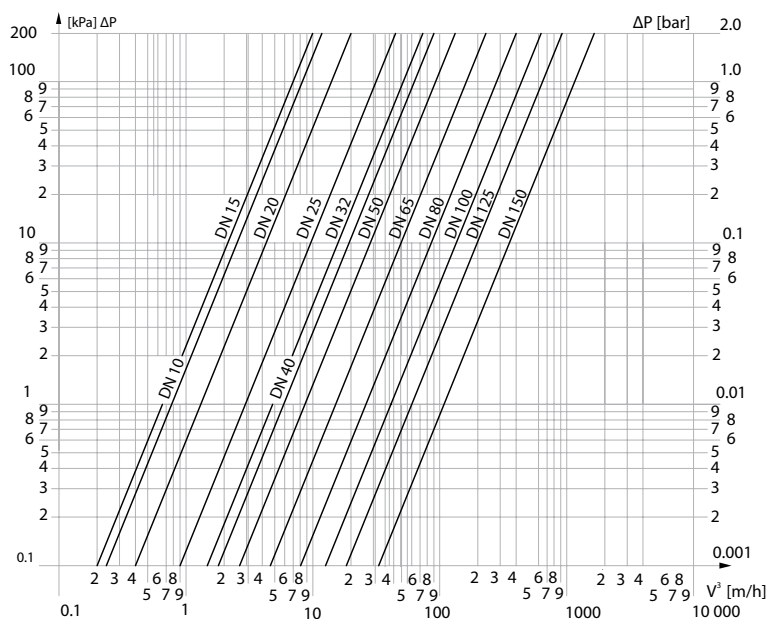
- moderní a bezpečná konstrukce nevyžadující další obsluhu
- 100% kontrola kvality u každého výrobku (shodně s normou PN EN 12266:2003)
- Pracovní teplota do 250°C
- Na vyžádání možno dodat kohouty do 300°C
- Utěsnění vřetena pomocí speciální sady ucpávek z grafitu.
- Možnost dotěsnění vřetena kohoutu za provozu pomocí dotažení grafitové sady ucpávek.
- Použití. Distribuce tepla, průmyslové parní instalace

## Obchodní výhody

- Široká nabídka světlostí – od DN 10 po DN 150
- Krátké dodací lhůty
- Dva roky záruka



**Graf  $\Delta P$ -V tlaková ztráta na kohoutu v závislosti na rychlosti průtoku média a průměru kohoutu.**

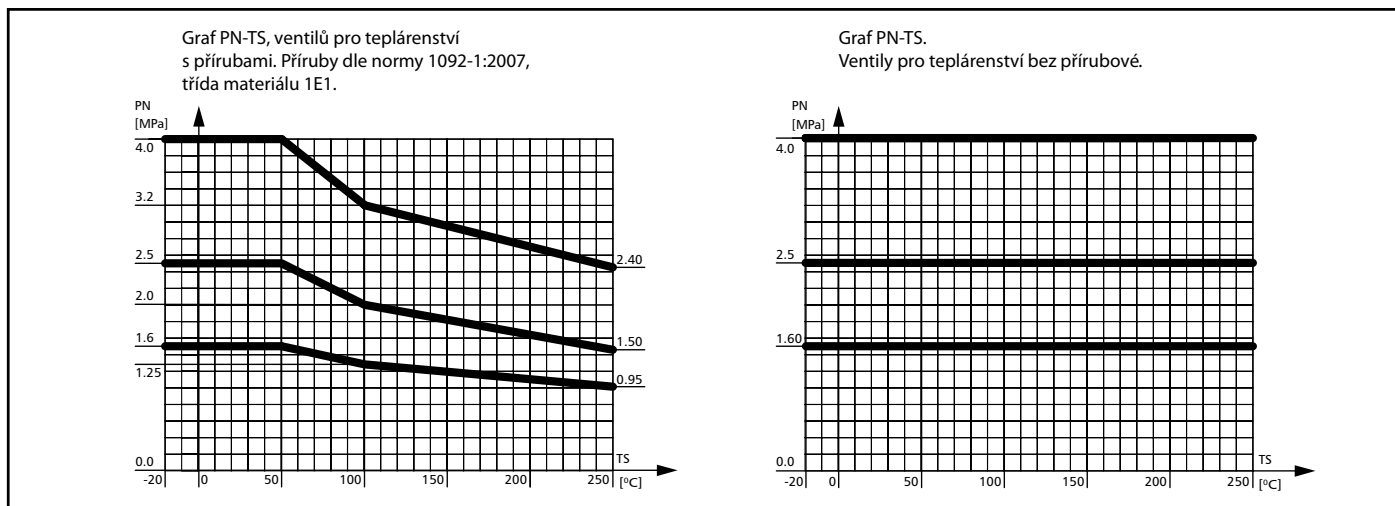


**Koeficient průtoku-Kvs a součinitel průtoku (faktor místních ztrát)-  $\zeta$**

DN [mm]	15	20	25	32	40	50
Kvs [m <sup>3</sup> /h]	7	15	27	40	69	110
$\zeta$	0,44	0,41	0,37	0,33	0,40	0,40

DN [mm]	65	80	100	125	150
Kvs [m <sup>3</sup> /h]	168	288	417	699	1046
$\zeta$	0,39	0,36	0,32	0,33	0,32

**Grafy závislosti tlak/teplota.**



### Navarovací kohouty s pákou DN10-150, PN 16/25/40

	DN	PN	Katalogové číslo	Vnitřní průměr Koule-průtok	L [mm]	DH [mm]	d [mm]	t [mm]	A [mm]	H1 [mm]	H2 [mm]	kg
	DN10	16/25/40	5510240010	10	210	38	17,2	1,8	140	43	104	0,48
	DN15	16/25/40	5510240015	10	210	38	21,3	2,0	140	43	104	0,8
	DN20	16/25/40	5510240020	15	230	42	26,9	2,3	140	44	108	0,9
	DN25	16/25/40	5510240025	20	230	51	33,7	2,6	140	44	112	1,1
	DN32	16/25/40	5510240032	25	260	57	42,4	2,6	140	45	116	1,4
	DN40	16/25/40	5510240040	32	260	76	48,3	2,6	180	68	150	2,1
	DN50	16/25/40	5510240050	40	300	89	60,3	2,9	180	68	156	2,7
	DN65	16/25	5510225065	50	360	108	76,1	2,9	275	66	135	5,0
	DN80	16/25	5510225080	65	370	127	88,9	3,2	275	66	144	6,5
	DN100	16/25	5510225100	80	390	152	114,3	3,6	365	81	180	9,8
	DN125	16/25	5510225125	100	390	178	139,7	3,6	365	104	218	15,4
	DN150	16/25	5510225150	125	390	219	168,3	4,0	650	103	242	25,0

### Přírubové kohouty s pákou DN 15-150, PN 16/25/40

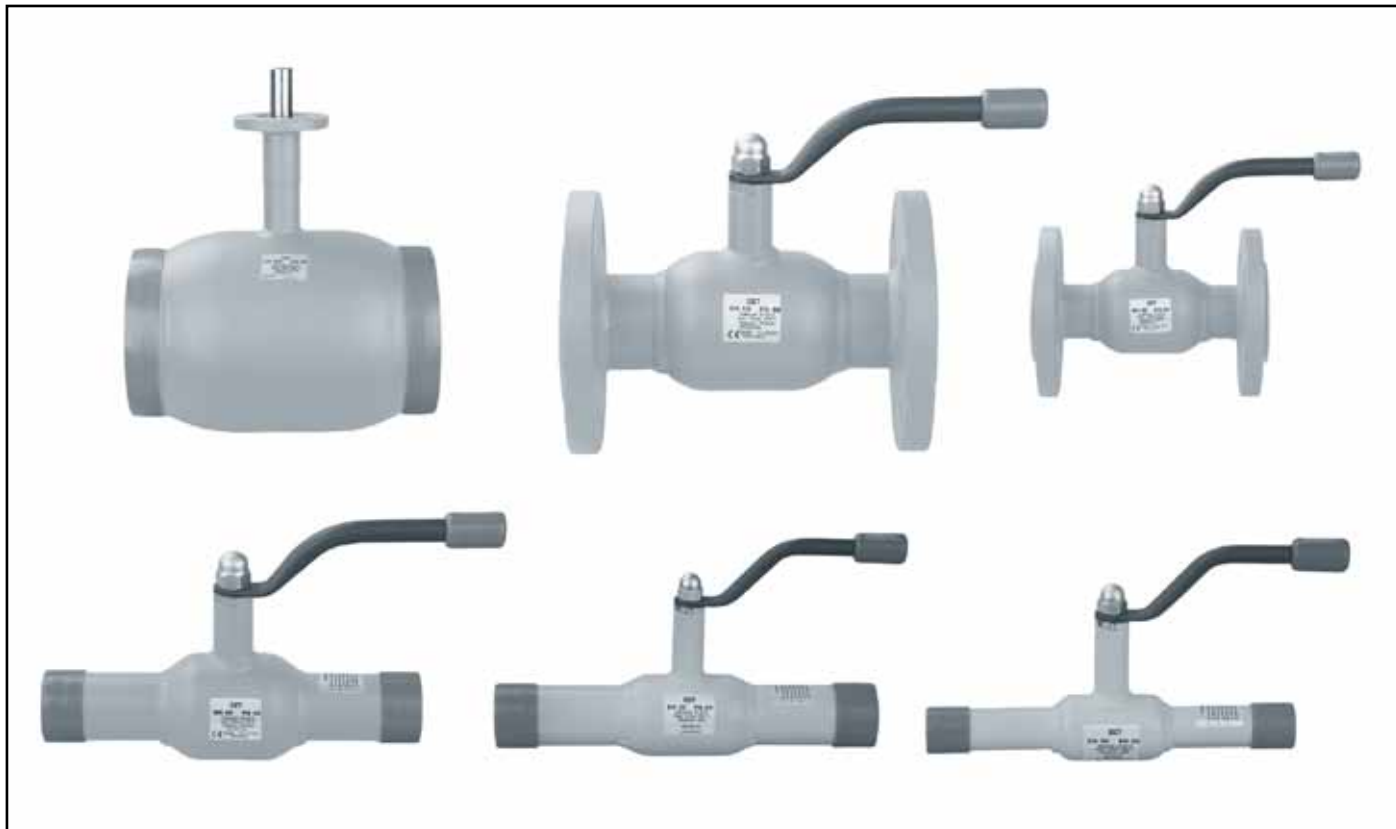
	DN	PN	Katalogové číslo	Vnitřní průměr Koule-průtok	L [mm]	D [mm]	D1 [mm]	A [mm]	H1 [mm]	H2 [mm]	n	d [mm]	kg
	DN15	16/25/40	5510340015	10	130	95	65	140	43	104	4	14	1,5
	DN20	16/25/40	5510340020	15	150	105	75	140	44	108	4	14	2,9
	DN25	16/25/40	5510340025	20	160	115	85	140	44	112	4	14	3,5
	DN32	16/25/40	5510340032	25	180	140	100	140	45	116	4	18	4,8
	DN40	16/25/40	5510340040	32	200	150	110	180	68	150	4	18	6,2
	DN50	16/25/40	5510340050	40	230	165	125	180	68	156	4	18	8,2
	DN65	16/25/40	5510325065	50	290	185	145	275	66	135	8	18	10,0
	DN80	16/25	5510325080	65	280	200	160	275	66	145	8	18	13,2
	DN100	16	5510316100	80	300	220	180	365	81	180	8	18	18,3
	DN100	25	5510325100	80	300	235	190	365	81	180	8	22	19,2
	DN125	16	5510316125	100	325	250	210	365	104	218	8	18	24,4
	DN125	25	5510325125	100	325	270	220	365	104	218	8	26	27,8
	DN150	16	5510316150	125	350	285	240	650	103	242	8	22	35,2
	DN150	25	5510325150	125	350	300	250	650	103	242	8	26	39,7

### Závitové kohouty s pákou DN10-50, PN 16/25/40

	DN	PN	Katalogové číslo	Vnitřní průměr Koule-průtok	L [mm]	DH [mm]	RG	A [mm]	H1 [mm]	H2 [mm]	kg
	DN10	16/25/40	5510040010	10	65	38	3/8"	140	43	104	0,6
	DN15	16/25/40	5510040015	10	65	38	1/2"	140	43	104	0,6
	DN20	16/25/40	5510040020	15	75	42	3/4"	140	44	108	0,7
	DN25	16/25/40	5510040025	20	90	51	1"	140	44	112	0,9
	DN32	16/25/40	5510040032	25	105	57	1 1/4"	140	45	116	1,2
	DN40	16/25/40	5510040040	32	120	76	1 1/2"	180	68	150	1,9
	DN50	16/25/40	5510040050	40	145	89	2"	180	68	156	2,8

# Kohouty BROEN určené pro instalace plynu- s redukováným průtokem.

## Kulové kohouty pro instalace plynu



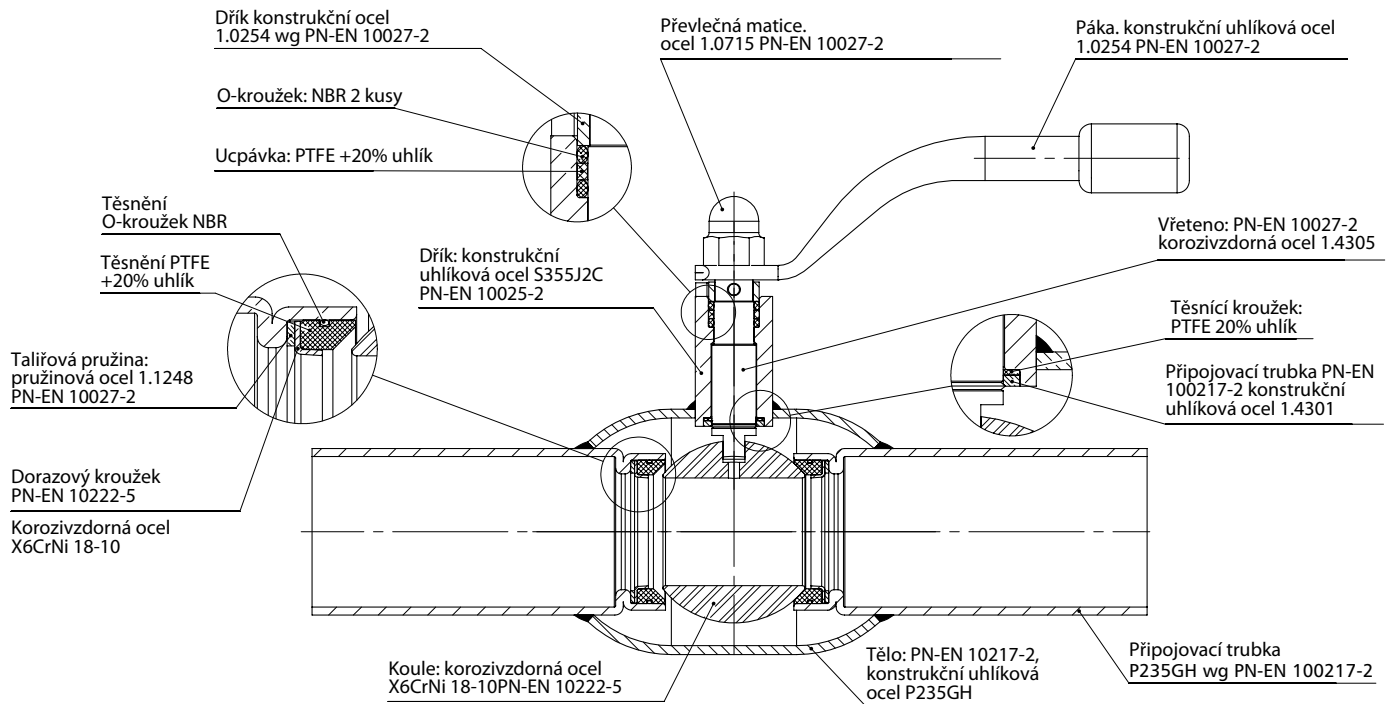
### Technické výhody

- moderní a bezpečná konstrukce nevyžadující další obsluhu
- 100% kontrola kvality u každého výrobku (shodně s normou PN EN 12266:2003)
- Koule vyrobená s nerezavějící oceli
- Dvojitě utěsnění vřetena O kroužkem (EPDM), VITON
- Aplikace pro síť distribuce plynu
- Kohouty pro koksárenský plyn a bioplyn na vyžádání

### Obchodní výhody

- Široká nabídka světlostí – od DN 10 po DN 500
- Krátké dodací lhůty
- Dva roky záruka
- Technický atest č.AT/2000-05-18 vydání III/2010. Vydáno: IGNiG v Krakově



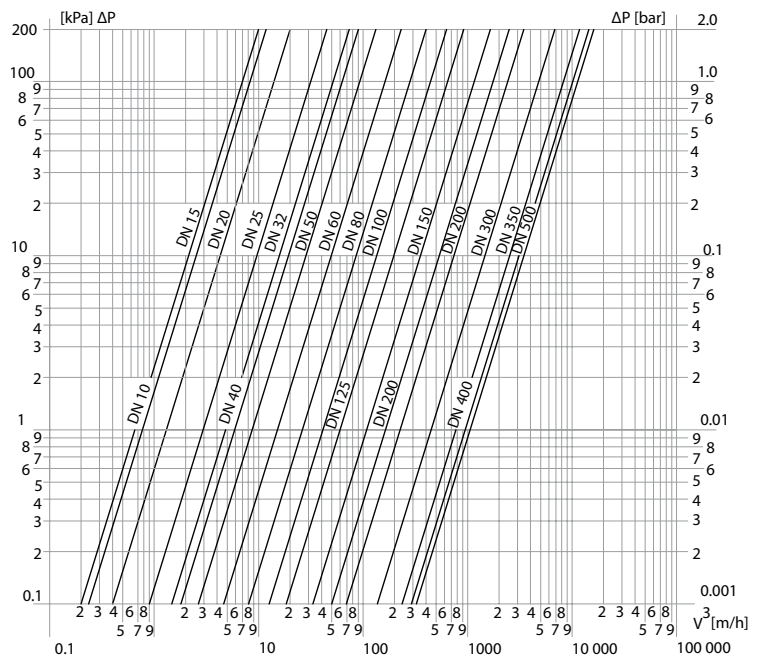


### Koeficient průtoku-Kv a součinitel průtoku (faktor místních ztrát)- $\zeta$

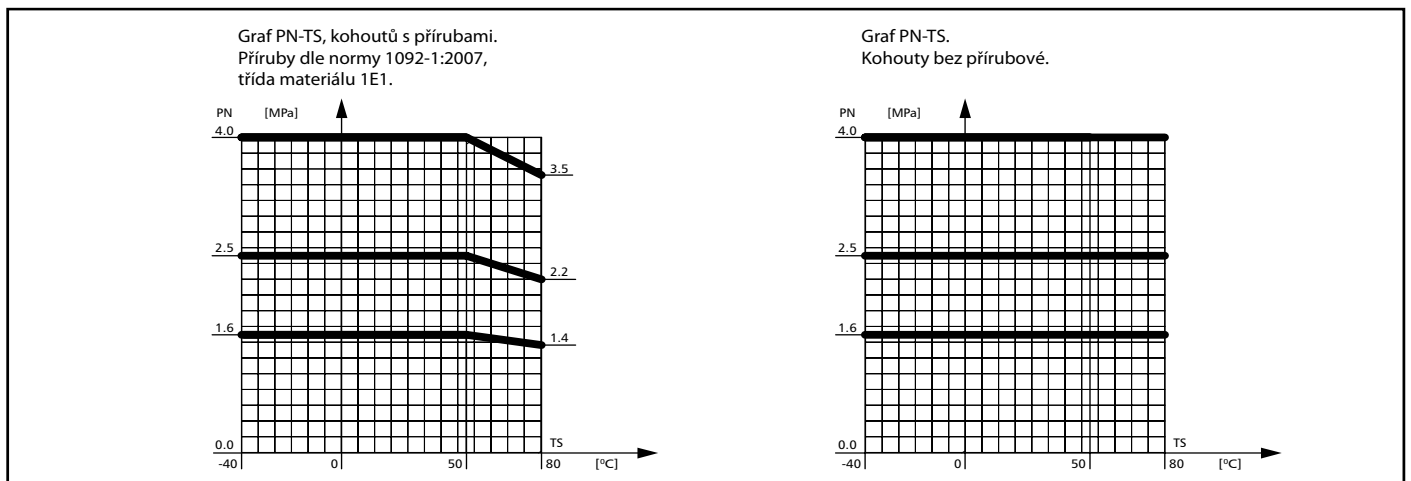
DN [mm]	10-15	20	25	32	40	50	65	80	100
Kvs [m <sup>3</sup> /h]	7	15	27	40	69	110	168	288	417
$\zeta$	0,32	0,41	0,37	0,33	0,40	0,40	0,39	0,36	0,32

DN [mm]	125	150	200	250	300	350	400	500
Kvs [m <sup>3</sup> /h]	699	1046	1500	2770	4620	7250	10540	11780
$\zeta$	0,33	0,32	0,35	0,33	0,29	0,24	0,22	0,21

### Graf $\Delta P$ -V tlaková ztráta na kohoutu v závislosti na rychlosti průtoku média a průměru kohoutu.



### Grafy závislosti tlak/teplota.



## Navarovací kohouty s pákou, DN 10-50, PN 16/25/40

	DN	Katalogové číslo	Vnitřní průměr Koule-průtok	L [mm]	DH [mm]	d [mm]	t [mm]	A [mm]	H1 [mm]	H2 [mm]	[kg]
	DN10	7410240010	10	210	38	17,2	1,8	140	50	116	0,8
	DN15	7410240015	10	210	38	21,3	2,0	140	50	116	0,8
	DN20	7410240020	15	230	38	26,9	2,3	140	47	116	0,9
	DN25	7410240025	20	230	51	33,7	2,6	140	47	120	1,1
	DN32	7410240032	25	260	57	42,4	2,6	140	48	124	1,4
	DN40	7410240040	32	260	76	48,3	2,6	180	41	129	2,1
	DN50	7410240050	40	300	76	60,3	2,9	180	41	135	2,7

## Navarovací kohouty s pákou, DN 65-200, PN 16/25

	DN	Katalogové číslo	Vnitřní průměr Koule-průtok	L [mm]	DH [mm]	d [mm]	t [mm]	A [mm]	H1 [mm]	H2 [mm]	[kg]
	DN65	7410225065	50	360	108	76,1	2,9	275	66	144	4,5
	DN80	7410225080	65	370	127	88,9	3,2	275	66	154	6,0
	DN100	7410225100	80	390	152	114,3	3,6	365	81	193	9,7
	DN125	7410225125	100	390	178	139,7	3,6	365	91	218	13,40
	DN150	7410225150	125	390	219	168,3	4,0	650	90	242	25,0
	DN200	7110225200 010	150	390	267	219,1	4,5	900	155,5	326	40,0

## Navarovací kohouty s montáží pro ruční kolo s převodovkou, PN-EN ISO 5211:2005, DN 100-500, PN 16/25

	DN	Katalogové číslo	Vnitřní průměr Koule-průtok	L [mm]	D1 [mm]	D2 [mm]	H1 [mm]	h [mm]	d [mm]	t [mm]	příruba	[kg]
	DN100	7110225100B	80	390	114,3	152,4	135,5	30	24	3,6	F07	9,7
	DN125	7110225125B	100	390	139,7	177,8	132,0	40	24	3,6	F10	14,3
	DN150	7110225150B	125	390	168,3	219,1	135,5	50	30	4,0	F12	26,0
	DN200	7110225200B	150	390	219,1	267,0	155,5	60	30	4,5	F14	43,4
	DN250	5010225250B	200	626	273,0	355,6	87,2	67	45	5,0	F14	71,7
	DN300	5010225300B	250	724	323,9	457,0	92,5	84	50	5,6	F16	119,2
	DN350	5010225350B	250	825	355,6	457,0	92,5	93	50	5,6	F16	133,0
	DN400	5010225400B	305	924	406,4	508,0	101,0	100	60	6,3	F16	196,5
	DN500	7110225500B	380	1123	508,0	660,0	128,5	112,5	80	6,3	F25	362,4

\* Kohouty o dimenzi větší než DN 500 na objednávku zákazníka.

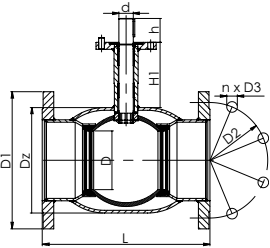
## Přírubové kohouty s pákou, DN 15-50, PN 16/25/40

	DN	Katalogové číslo	Vnitřní průměr Koule-průtok	L [mm]	D1 [mm]	D2 [mm]	DH [mm]	A [mm]	D3 [mm]	n [mm]	H1 [mm]	H2 [mm]	[kg]
	DN15	7410340015	10	130	95	65	38	140	14	4	50	116	1,5
	DN20	7410340020	15	150	105	75	38	140	14	4	47	116	2,9
	DN25	7410340025	20	160	115	85	51	140	14	4	47	120	3,5
	DN32	7410340032	25	180	140	100	57	140	18	4	48	124	4,8
	DN40	7410340040	32	200	150	110	76	180	18	4	41	129	6,2
	DN50	7410340050	40	230	165	125	76	180	18	4	41	135	8,2

## Přírubové plynové kohouty s pákou, DN 65-200, PN 16/25

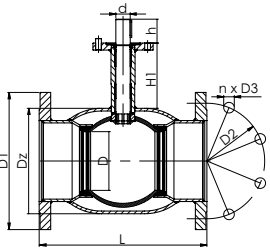
	DN	PN	Katalogové číslo	Vnitřní průměr Koule-průtok	L [mm]	D [mm]	D2 [mm]	A [mm]	H1 [mm]	H2 [mm]	n	d [mm]	[kg]
	DN65	16/25	7410325065	50	290	185	145	275	66,0	144	8	18	10,0
	DN65	16/25	7410325065L270	50	270	185	145	275	66,0	144	8	18	9,9
	DN80	16/25	7410325080	65	280	200	160	275	66,0	154	8	18	13,2
	DN100	16	7410316100	80	300	220	180	365	81,0	192	8	18	18,3
	DN100	25	7410325100	80	300	235	190	365	81,0	192	8	22	19,2
	DN125	16	7410316125	100	325	250	210	365	91,0	218	8	18	24,4
	DN125	25	7410325125	100	325	270	220	365	91,0	218	8	26	27,8
	DN150	16	7410316150	125	350	285	240	650	90,0	242	8	22	35,2
	DN150	25	7410325150	125	350	300	250	650	90,0	242	8	26	39,7
	DN200	16	7110316200 010	150	400	340	295	900	155,5	326	12	22	58,0
DN200	25	7110325200 010	150	400	360	310	900	155,5	326	12	26	63,5	

## Přírubové plynové kohouty s montáží pro ruční kolo s převodovkou, PN-EN ISO 5211:2005, DN 100-500, PN 16

	DN	Katalogové číslo	Vnitřní průměr Koule-průtok	L [mm]	D1 [mm]	D2 [mm]	Dz [mm]	D3 [mm]	n	d [mm]	H1 [mm]	h [mm]	příruba	[kg]
	DN100	7110316100B	80	300	220	180	152,4	18	8	24	135	30	F07	18,0
	DN125	7110316125B	100	325	250	210	177,8	18	8	24	132	40	F07	25,1
	DN150	7110316150B	125	350	285	240	219,1	22	8	30	136	50	F10	38,2
	DN200	7110316200B	150	400	340	295	267,0	22	12	30	156	60	F12	61,7
	DN250	5010316250B	200	650	405	355	355,6	26	12	45	87,2	67	F14	104,4
	DN300	5010316300B	250	750	460	410	457,0	26	12	50	92,5	84	F16	157,2
	DN350	5010316350B	250	850	520	470	457,0	26	16	50	92,5	93	F16	187,0
	DN400	5010316400B	305	950	580	525	508,0	30	16	60	101,0	100	F16	265,9
	DN500	7110316500B	380	1143	715	650	660,0	33	20	80	128,5	112,5	F25	447,1

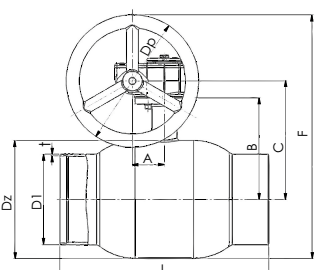
\* Kohouty o dimenzi větší než DN 500 na objednávku zákazníka.

## Přírubové plynové kohouty s montáží pro ruční kolo s převodovkou, PN-EN ISO 5211:2005, DN 100-500, PN 25

	DN	Katalogové číslo	Vnitřní průměr Koule-průtok	L [mm]	D1 [mm]	D2 [mm]	Dz [mm]	D3 [mm]	n	d [mm]	H1 [mm]	h [mm]	příruba	[kg]
	DN100	7110325100B	80	300	235	190	152,4	22	8	24	135	30	F07	18,0
	DN125	7110325125B	100	325	270	220	177,8	26	8	24	132	40	F07	25,1
	DN150	7110325150B	125	350	300	250	219,1	26	8	30	136	50	F10	38,2
	DN200	7110325200B	150	400	360	310	267,0	26	12	30	156	60	F12	61,7
	DN250	5010325250B	200	650	425	370	355,6	30	12	45	87,2	67	F14	119,1
	DN300	5010325300B	250	750	485	430	457,0	30	16	50	92,5	84	F16	172,4
	DN350	5010325350B	250	850	555	490	457,0	33	16	50	92,5	93	F16	213,0
	DN400	5010325400B	305	950	620	550	508,0	36	16	60	101,0	100	F16	307,9
	DN500	7110325500B	380	1143	730	660	711,0	36	20	80	128,5	112,5	F25	497,0

\* Kohouty o dimenzi větší než DN 500 na objednávku zákazníka.

## Navařovací plynové kohouty s převodovkou a ručním kolem, DN 100-500, PN 16/25

	DN	Katalogové číslo	Vnitřní průměr Koule-průtok	L [mm]	Dz [mm]	Dp [mm]	D1 [mm]	A [mm]	B [mm]	C [mm]	F [mm]	t [mm]	příruba
	DN100	7110225100 900	80	390	152,4	160	114,3	52,5	211	246	402	3,6	F07
	DN125	7110225125 900	100	390	177,8	160	139,7	52,5	221	255	424	3,6	F10
	DN150	7110225150 900	125	390	219,1	200	168,3	68,7	246	287	497	4,0	F12
	DN200	7110225200 900	150	390	267,0	315	219,1	68,7	289	331	622	4,5	F14
	DN250	5010225250 900	200	626	355,6	400	273,0	80,0	265	315	693	5,0	F14
	DN300	5010225300 900	250	724	457,0	400	323,3	96,5	321	371	800	5,6	F16
	DN350	5010225350 900	250	825	457,0	400	355,6	96,5	321	371	800	5,6	F16
	DN400	5010225400 900	305	924	508,0	400	406,4	137,5	356	410	864	6,3	F16
	DN500	7110225500 900	380	1123	711,0	660	508,0	252,5	522	607	1163	6,3	F25

\* Kohouty o dimenzi větší než DN 500 na objednávku zákazníka.

## Přírubové plynové kohouty s převodovkou a ručním kolem, DN 100-500, PN 16

DN	Katalogové číslo	Vnitřní průměr Koule-průtok	L [mm]	D1 [mm]	D2 [mm]	Dz [mm]	Dp [mm]	D3 [mm]	n	A [mm]	B [mm]	C [mm]	F [mm]	příruba
DN100	7110316100 900	80	300	220	180	152,4	160	18	8	52,5	211	246	402	F07
DN125	7110316125 900	100	325	250	210	177,8	160	18	8	52,5	221	255	424	F07
DN150	7110316150 900	125	350	285	240	219,1	200	22	8	68,7	246	287	497	F10
DN200	7110316200 900	150	400	340	295	267,0	315	22	12	68,7	289	331	622	F12
DN250	5010316250 900	200	650	405	355	355,6	400	26	12	80,0	265	315	693	F14
DN300	5010316300 900	250	750	460	410	457,0	400	26	12	96,5	321	371	800	F16
DN350	5010316350 900	250	850	520	470	457,0	400	26	16	96,5	321	371	800	F16
DN400	5010316400 900	305	950	580	525	508,0	400	30	16	137,5	356	410	864	F16
DN500	7110316500 900	380	1143	715	650	660,0	400	33	20	252,5	522	607	1163	F25

\* Kohouty o dimenzi větší než DN 500 na objednávku zákazníka.

## Přírubové plynové kohouty s převodovkou a ručním kolem, DN 100-500, PN 25

DN	Katalogové číslo	Vnitřní průměr Koule-průtok	L [mm]	D1 [mm]	D2 [mm]	Dz [mm]	Dp [mm]	D3 [mm]	n	A [mm]	B [mm]	C [mm]	F [mm]	příruba
DN100	7110325100 900	80	300	235	190	152,4	160	22	8	52,5	211	246	402	F07
DN125	7110325125 900	100	325	270	220	177,8	160	26	8	52,5	221	255	424	F07
DN150	7110325150 900	125	350	300	250	219,1	200	26	8	68,7	246	287	497	F10
DN200	7110325500 900	150	400	360	310	267,0	315	26	12	68,7	289	331	622	F12
DN250	5010325250 900	200	650	425	370	355,6	400	30	12	80,0	265	315	693	F14
DN300	5010325300 900	250	750	485	430	457,0	400	30	16	96,5	321	371	800	F16
DN350	5010325350 900	250	850	555	490	457,0	400	33	16	96,5	321	371	800	F16
DN400	5010325400 900	305	950	620	550	508,0	400	36	16	137,5	356	410	864	F16
DN500	7110325500 900	380	1143	730	660	660,0	400	36	20	252,5	522	607	1163	F25

\* Kohouty o dimenzi větší než DN 500 na objednávku zákazníka.

## Závitové plynové kohouty DN 10-50, PN 16/25/40

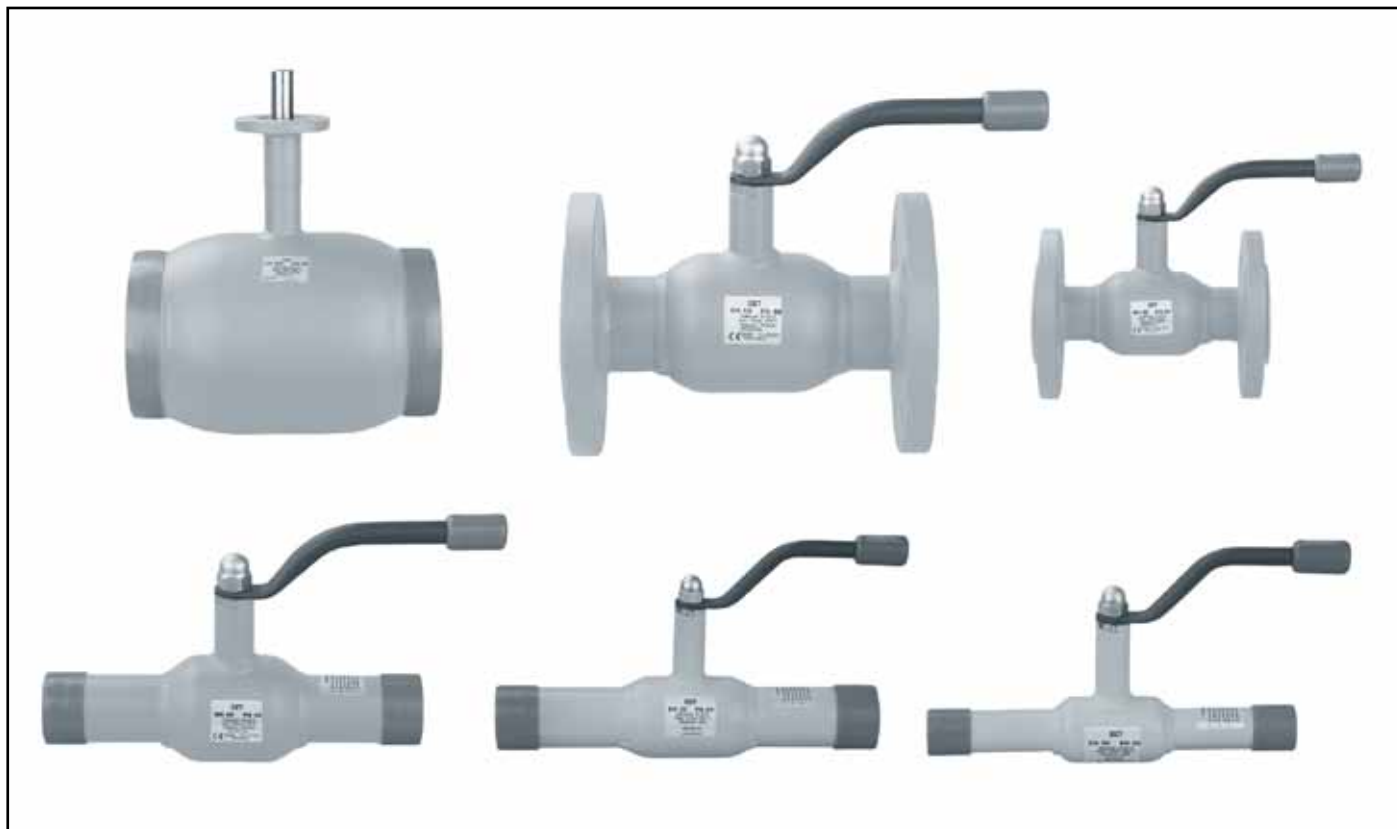
DN	Katalogové číslo	Vnitřní průměr Koule-průtok	L [mm]	DH [mm]	A [mm]	Ha [mm]	H2 [mm]	RG [mm]	[kg]
DN10	7410040010	10	65	38	140	50	116	3/8"	0,6
DN15	7410040015	10	65	38	140	50	116	1/2"	0,6
DN20	7410040020	15	75	38	140	47	116	3/4"	0,7
DN25	7410040025	20	90	51	140	47	120	1"	0,9
DN32	7410040032	25	105	57	140	48	124	1 1/4"	1,2
DN40	7410040040	32	120	76	180	41	129	1 1/2"	1,9
DN50	7410040050	40	145	76	180	41	135	2"	2,8

## Plynové kohouty s kombinovaným připojením závit/nařazení, DN 10-50, PN 16/25/40

DN	Katalogové číslo	Vnitřní průměr Koule-průtok	L1 [mm]	L2 [mm]	DH [mm]	d [mm]	t [mm]	A [mm]	H1 [mm]	H2 [mm]	RG [mm]	[kg]
DN10	7410140010	10	33,0	105	38	17,2	1,8	140	50	116	3/8"	0,7
DN15	7410140015	10	33,0	105	38	21,3	2,0	140	50	116	1/2"	0,7
DN20	7410140020	15	38,0	115	38	26,9	2,3	140	47	116	3/4"	0,8
DN25	7410140025	20	45,0	115	51	33,7	2,6	140	47	120	1"	1,0
DN32	7410140032	25	53,0	130	57	42,4	2,6	140	48	124	1 1/4"	1,3
DN40	7410140040	32	60,0	130	76	48,3	2,6	180	41	129	1 1/2"	2,0
DN50	7410140050	40	72,5	150	76	60,3	2,9	180	41	135	2"	2,7

# Kohouty BROEN určené pro instalace plynu- s plným průtokem.

## Kulové kohouty pro instalace plynu

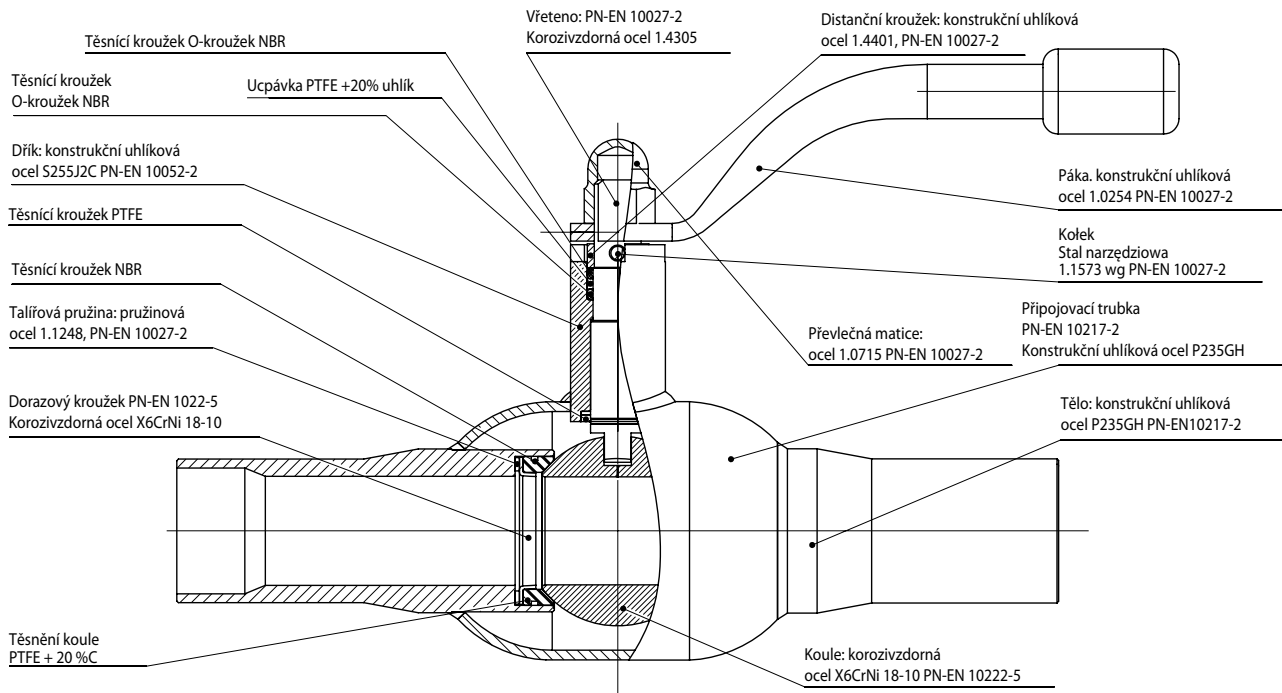


### Technické výhody

- moderní a bezpečná konstrukce nevyžadující další obsluhu
- 100% kontrola kvality u každého výrobku (shodně s normou PN EN 12266:2003)
- Koule vyrobená s nerezavějící ocelí
- Dvojitě utěsnění vřetena O kroužkem (EPDM), VITON
- Teplotní třída T3(od -30°C do +80°C)
- Aplikace pro sítě distribuce plynu
- Kohouty pro koksárenský plyn a bioplyn na vyžádání

### Obchodní výhody

- Široká nabídka světlostí – od DN 10 po DN 200
- Krátké dodací lhůty
- Dva roky záruka
- Technický atest č.AT/2000-05-18 vydání III/2010. Vydáno: IGNiG v Krakově

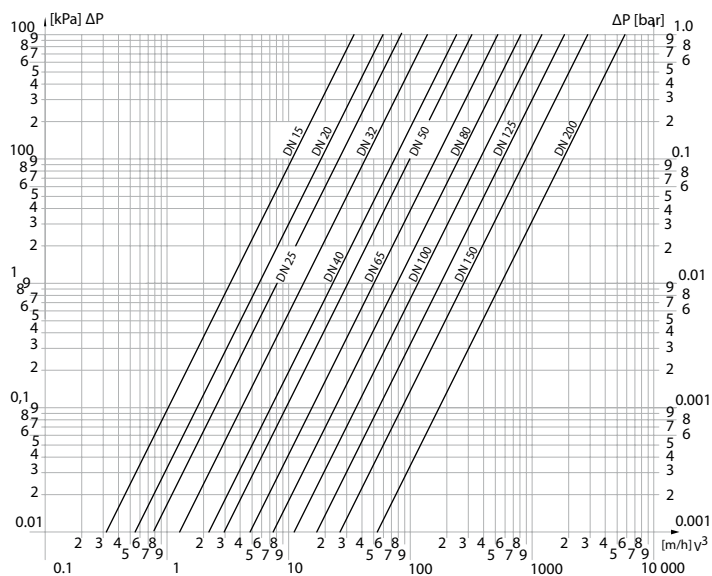


### Graf $\Delta P$ -V tlaková ztráta na kohoutu v závislosti na rychlosti průtoku média a průměru kohoutu.

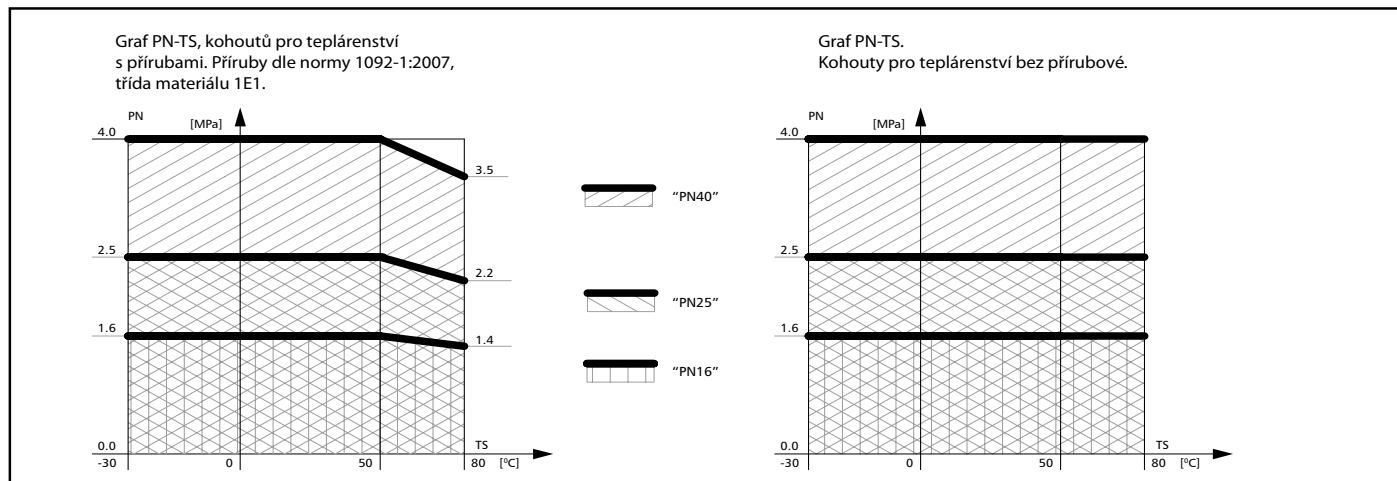
### Koeficient průtoku-Kvs a součinitel průtoku (faktor místních ztrát)- $\zeta$

DN [mm]	15	20	25	32	40	50
Kvs [m <sup>3</sup> /h]	32	57	81	133	229	295
$\zeta$	0,079	0,078	0,094	0,078	0,115	0,115

DN [mm]	65	80	100	125	150	200
Kvs [m <sup>3</sup> /h]	498	754	1179	1841	2652	5724
$\zeta$	0,115	0,115	0,115	0,115	0,115	0,078



### Grafy závislosti tlak/teplota.





## Navarovací plnoprútočné, plynové kohouty s ruční pákou, DN 15-125, PN 16/25/40

DN	PN	Katalogové číslo	Vnitřní průměr koule-průtok	L [mm]	H1 [mm]	H2 [mm]	D1 [mm]	DH [mm]	t [mm]	A [mm]	[kg]
DN15	16/25/40	8410240015	15	210	47	115	21,3	42	2,0	140	0,82
DN20	16/25/40	8410240020	20	230	47	120	26,9	51	2,0	140	1,12
DN25	16/25/40	8410240025	25	230	48	124	33,7	57	2,6	140	1,57
DN32	16/25/40	8410240032	32	260	41	127	42,4	76	2,6	180	2,41
DN40	16/25/40	8410240040	40	260	41	133	48,3	89	2,6	180	3,18
DN50	16/25	8410240050	50	300	66	145	60,3	108	2,9	275	4,02
DN65	16/25	8410225065	65	360	66	155	76,1	127	2,9	275	6,68
DN80	16/25	8410225080	80	370	81	192	88,9	152	3,2	365	10,53
DN100	16/25	8410225100	100	390	91	218	114,3	178	3,6	365	14,32
DN125	16/25	8410225125	125	390	90	248	139,7	219	3,6	650	25,18

## Navarovací plnoprútočné, plynové kohouty s ruční pákou, DN 100-150, PN 16/25

DN	Katalogové číslo	Šřednica przelotu kuli	L [mm]	H1 [mm]	H2 [mm]	D1 [mm]	DH [mm]	t [mm]	A [mm]	h [mm]	d [mm]	příruba	[kg]
DN100	8110225100 010	100	390	132	240	114,3	178	3,6	365	40	24	F07	15,14
DN125	8110225125 010	125	390	136	272	139,7	219	3,6	650	50	30	F10	26,49
DN150	8110225150 010	150	390	156	321	168,3	267	4,0	900	60	30	F12	31,35

## Navarovací plnoprútočné, plynové kohouty s montáží pro ruční kolo s převodovkou, PN-EN ISO 5211, DN 100-200, PN 16/25

DN	Katalogové číslo	Šřednica przelotu kuli	L [mm]	H1 [mm]	D1 [mm]	DH [mm]	t [mm]	h [mm]	d [mm]	příruba	[kg]
DN100	8110225100B	100	390	132	114,3	178	3,6	40	24	F07	14,27
DN125	8110225125B	125	390	136	139,7	219	3,6	50	30	F10	24,09
DN150	8110225150B	150	390	156	168,3	267	4,0	60	30	F12	29,74
DN200	8110225200B	200	390	90,5	219,1	323	8,8	67	50	F14	59,10

## Navarovací plnoprútočné, plynové kulové kohouty s manuální převodovkou DN100-DN200

DN	Katalogové číslo	Šřednica przelotu kuli	D1 [mm]	Dz [mm]	Dp [mm]	L [mm]	A [mm]	B [mm]	C [mm]	F [mm]	t [mm]	příruba
DN100	8110225100 900	100	114,3	178	250	390	53	221	255	430	3,6	F07
DN125	8110225125 900	125	139,7	219	250	390	69	246	287	475	3,6	F10
DN150	8110225150 900	150	168,3	267	250	390	69	289	331	531	4,0	F12
DN200	8110225200 900	200	219,1	323	400	390	97	252	312,5	651	4,5	F14

## Závitové plnoprútočné, plynové kohouty s ruční pákou, DN 15-50, PN 16/25/40

DN	Katalogové číslo	Šřednica przelotu kuli	RG	Dz [mm]	L [mm]	A [mm]	H1 [mm]	H2 [mm]	[kg]
DN15	8410040015	15	1/2"	42	85	140	47	116	0,62
DN20	8410040020	20	3/4"	51	95	140	47	120	0,83
DN25	8410040025	25	1"	57	100	140	48	124	1,10
DN32	8410040032	32	1 1/4"	76	115	180	41	129	1,65
DN40	8410040040	40	1 1/2"	89	125	180	41	135	2,53
DN50	8410025050	50	2"	108	155	275	66	144	3,40

## Přírubové plnoprůtočné, plynové kohouty s ruční pákou, DN 15-125, PN 16/25/40

DN	PN	Katalogové číslo	Vnitřní průměr Koule-průtok	L	H1	H2	D1	D2	DH	n	D3	A	[kg]
				[mm]	[mm]	[mm]	[mm]	[mm]	[mm]	[mm]	[mm]	[mm]	[mm]
DN15	16/25/40	8410340015	15	130	47	115	95	65	42	4	14	140	1,90
DN20	16/25/40	8410340020	20	150	47	120	105	75	51	4	14	140	2,71
DN25	16/25/40	8410340025	25	160	48	124	115	85	57	4	14	140	3,48
DN32	16/25/40	8410340032	32	180	41	127	140	100	76	4	18	180	5,47
DN40	16/25/40	8410340040	40	200	41	133	150	110	89	4	18	180	6,79
DN50	16/25/40	8410340050	50	230	66	145	165	125	108	4	18	275	9,34
DN65	16/25	8410325065 L270	65	270	66	155	185	145	127	8	18	275	13,08
DN65	16/25	8410325065	65	290	66	155	185	145	127	8	18	275	13,24
DN80	16/25	8410325080	80	280	81	192	200	160	152	8	18	365	18,60
DN100	16	8410316100	100	300	91	218	220	180	178	8	18	365	21,35
DN100	25	8410325100	100	300	91	218	235	190	178	8	22	365	24,52
DN125	16	8410316125	125	325	90	248	250	210	219	8	18	650	35,07
DN125	25	8410325125	125	325	90	248	270	220	219	8	26	650	40,50

## Přírubové plnoprůtočné, plynové kohouty s ruční pákou, DN 100-150, PN 16/25

DN	PN	Katalogové číslo	Vnitřní průměr Koule-průtok	L	H1	H2	D1	D2	DH	n	D3	A	h	d	příruba	[kg]
				[mm]	[mm]	[mm]	[mm]	[mm]	[mm]	[mm]	[mm]	[mm]	[mm]	[mm]	[mm]	[mm]
DN100	16	8110316100 010	100	300	132	218	220	180	178	8	18	365	40	24	F07	22,2
DN100	25	8110325100 010	100	300	132	218	235	190	178	8	22	365	40	24	F07	25,4
DN125	16	8110316125 010	125	325	136	248	250	210	219	8	18	650	50	30	F10	36,8
DN125	25	8110325125 010	125	325	136	248	270	220	219	8	26	650	50	30	F10	41,8
DN150	16	8110316150 010	150	350	156	321	285	240	267	8	22	900	60	30	F12	44,0
DN150	25	8110325150 010	150	350	156	321	300	250	267	8	26	900	60	30	F12	50,1

## Přírubové plnoprůtočné, plynové kohouty s montáží pro ruční kolo s převodovkou, PN-EN ISO 5211, DN 100-200, PN 16/25

DN	PN	Katalogové číslo	Vnitřní průměr Koule-průtok	L	H1	D1	D2	DH	n	D3	h	d	příruba	[kg]
				[mm]	[mm]	[mm]	[mm]	[mm]	[mm]	[mm]	[mm]	[mm]	[mm]	[mm]
DN100	16	8110316100B	100	300	132	220	180	178	8	18	40	24	F07	21,3
DN100	25	8110325100B	100	300	132	235	190	178	8	22	40	24	F07	24,5
DN125	16	8110316125B	125	325	136	250	210	219	8	18	50	30	F10	34,6
DN125	25	8110325125B	125	325	136	270	220	219	8	26	50	30	F10	39,4
DN150	16	8110316150B	150	350	156	285	240	267	8	22	60	30	F12	41,4
DN150	25	8110325150B	150	350	156	300	250	267	8	26	60	30	F12	47,4
DN200	16	8110316200B	200	400	90,5	340	295	323	12	22	67	45	F14	80,0
DN200	25	8110325200B	200	400	90,5	360	310	323	12	26	67	45	F14	83,0

## Přírubové plnoprůtočné, plynové kulové kohouty s manuální převodovkou DN100-DN200, PN 16/25

DN	PN	Katalogové číslo	Vnitřní průměr Koule-průtok	D1	D2	Dz	Dp	D3	n	L	A	B	C	F	h	příruba
				[mm]	[mm]	[mm]	[mm]	[mm]	[mm]	[mm]	[mm]	[mm]	[mm]	[mm]	[mm]	[mm]
DN100	16	8110316100 900	100	220	180	178	250	18	8	300	53	221	255	430	40	F07
DN100	25	8110325100 900	100	235	190	178	250	22	8	300	53	221	255	430	40	F07
DN125	16	8110316125 900	125	250	210	219	250	18	8	325	69	246	287	475	50	F10
DN125	25	8110325125 900	125	270	220	219	250	26	8	325	69	246	287	475	50	F10
DN150	16	8110316150 900	150	285	240	267	250	22	8	350	69	289	331	531	60	F12
DN150	25	8110325150 900	150	300	250	267	250	26	8	350	69	289	331	531	60	F12
DN200	16	8110316200 900	200	340	295	323	400	22	12	400	97	252	312,5	612,5	84	F14
DN200	25	8110325200 900	200	360	310	323	400	26	12	400	97	252	312,5	612,5	84	F14

# Kohouty BROEN mezipřírubové a s úzkým tělem.

Kulové kohouty pro teplárenství, instalace plynu a použití v průmyslu



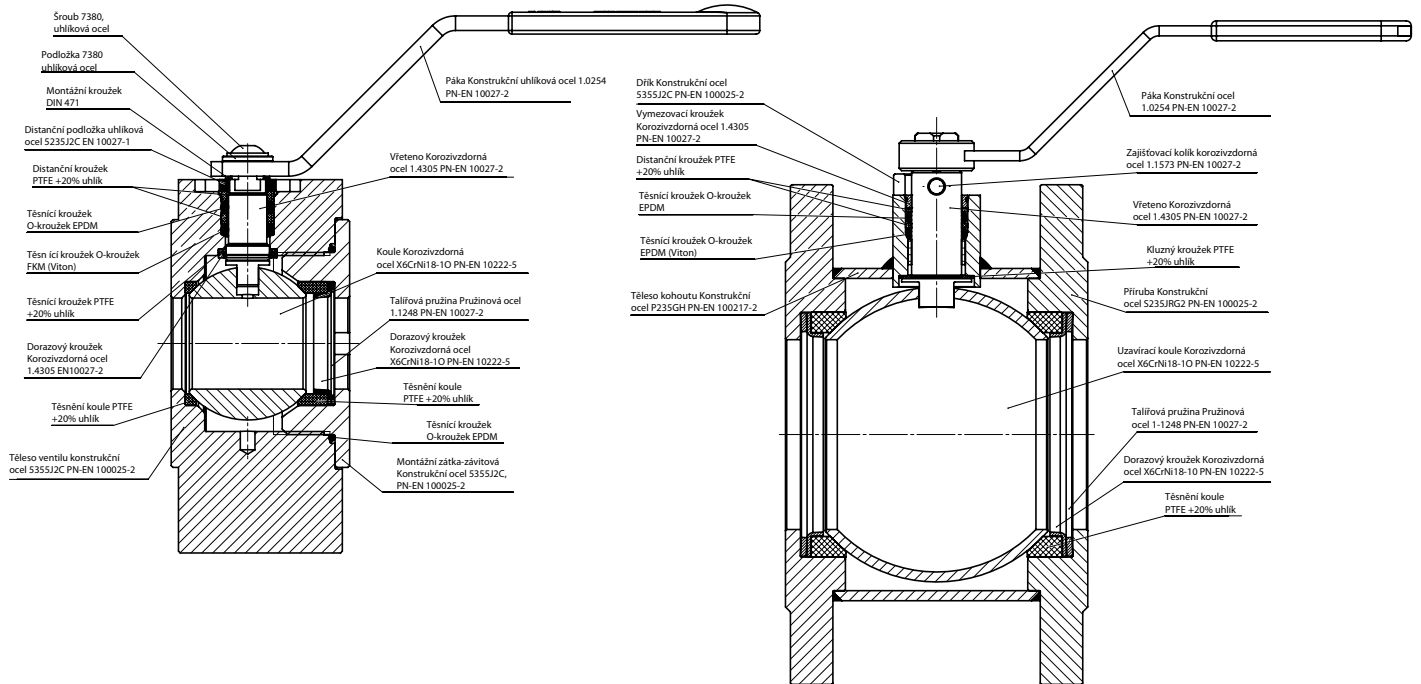
## Technické výhody

- moderní a bezpečná konstrukce nevyžadující další obsluhu
- 100% kontrola kvality u každého výrobku (shodně s normou PN EN 12266:2003)
- Koule vyrobená s nerezavějící ocelí
- Dvojitě utěsnění vřetena:
  - pro teplárenství O- kroužkem (EPDM), VITON
  - pro instalace plynu O-kroužkem, NBR
- Teplotní třída T3 (od -30°C do +80°C)
- Použití : tepelné sítě, klimatizace a průmyslové instalace (voda, pára, vzduch, oleje apod.). Instalace plynu.

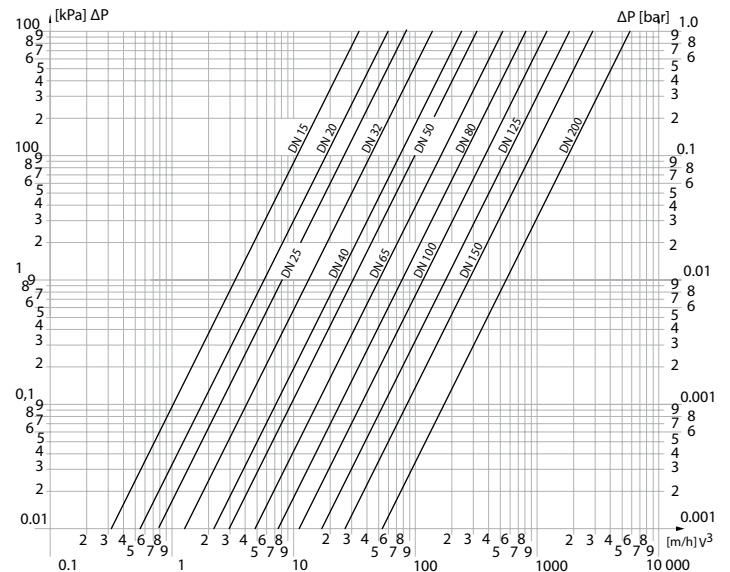
## Obchodní výhody

- Široká nabídka světlostí – od DN 10 po DN 200
- Krátké dodací lhůty
- Dva roky záruka

## Kulové kohouty BROEN pro tepleárenství



## Graf $\Delta P$ -V tlaková ztráta na kohoutu v závislosti na rychlosti průtoku média a průměru kohoutu.

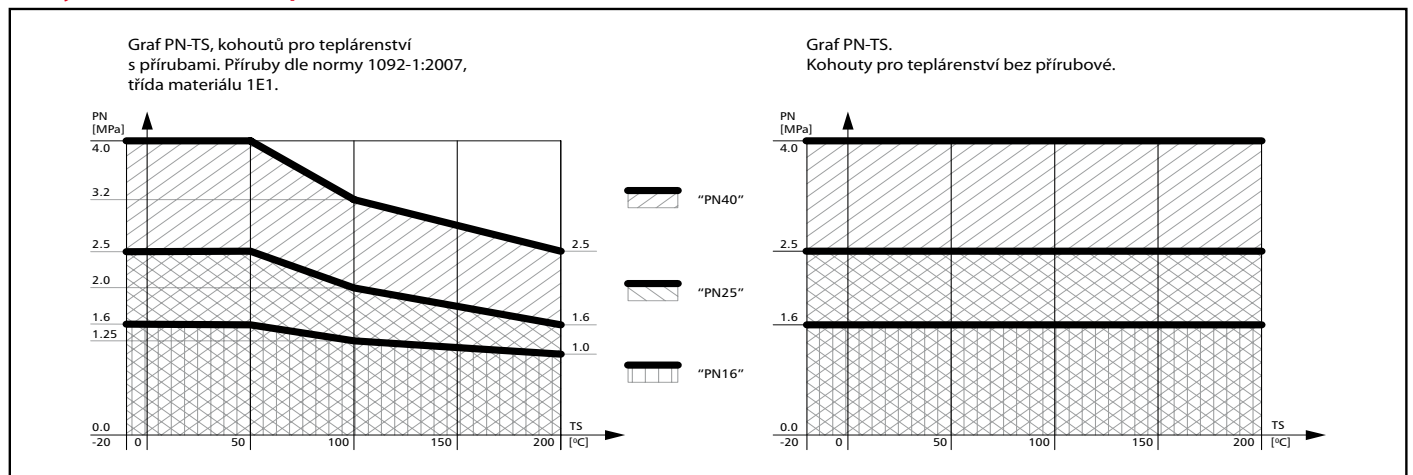


## Koeficient průtoku-Kvs a součinitel průtoku (faktor místních ztrát)- $\zeta$

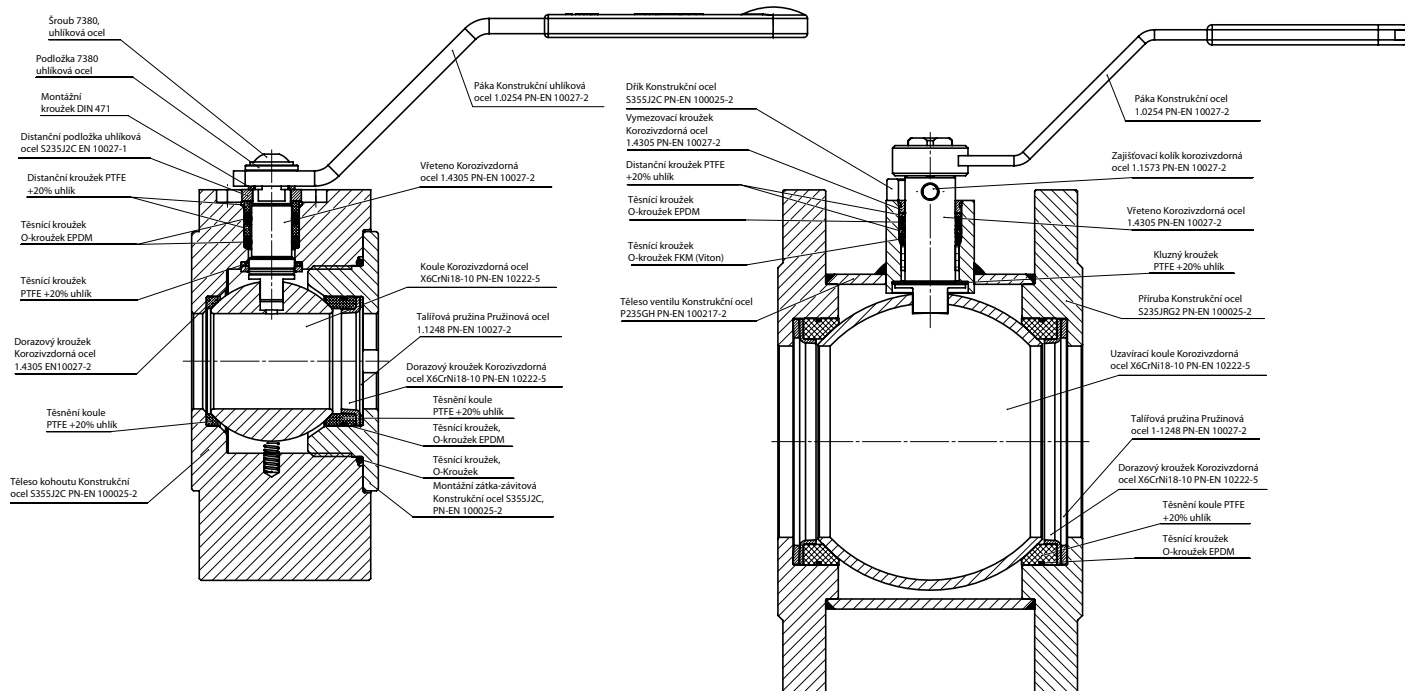
DN [mm]	15	20	25	32	40	50
Kvs [m³/h]	32	57	81	133	229	295
$\zeta$	0,079	0,078	0,094	0,078	0,115	0,115

DN [mm]	65	80	100	125	150	200
Kvs [m³/h]	498	754	1179	1841	2652	5724
$\zeta$	0,115	0,115	0,115	0,115	0,115	0,078

## Grafy závislosti tlak/teplota.



## Kulové kohouty BROEN pro instalace plynu

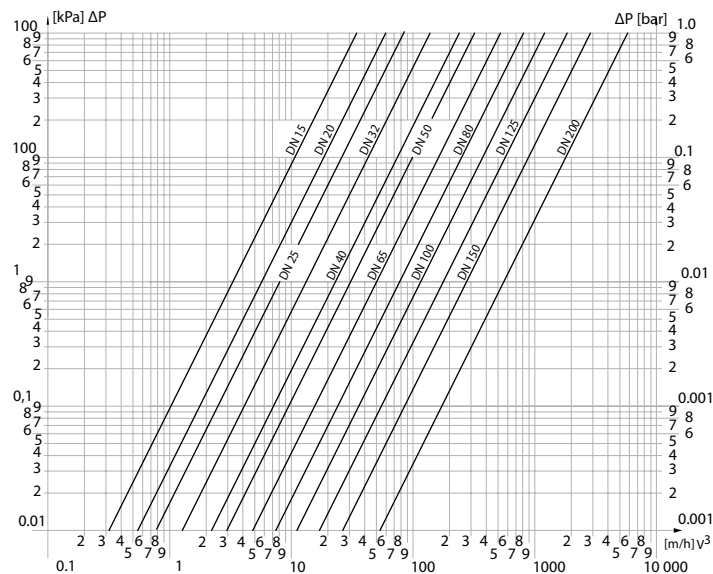


**Graf  $\Delta P$ -V tlaková ztráta na kohoutu v závislosti na rychlosti průtoku média a průměru kohoutu.**

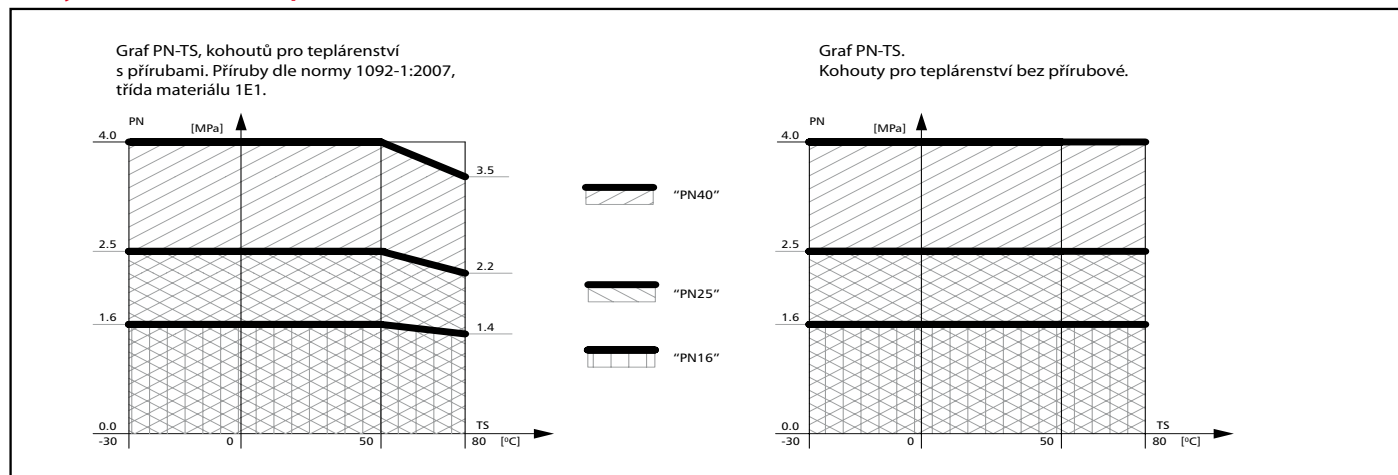
## Koeficient průtoku-Kvs a součinitel průtoku (faktor místních ztrát)- $\zeta$

DN [mm]	15	20	25	32	40	50
Kvs [m <sup>3</sup> /h]	32	57	81	133	229	295
$\zeta$	0,079	0,078	0,094	0,078	0,115	0,115

DN [mm]	65	80	100	125	150	200
Kvs [m <sup>3</sup> /h]	498	754	1179	1841	2652	5724
$\zeta$	0,115	0,115	0,115	0,115	0,115	0,078



## Grafy závislosti tlak/teplota.



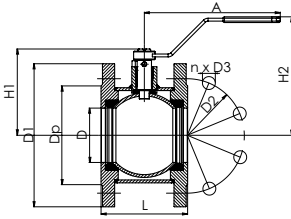
## Mezipřírubové kohouty BROEN DN 15-32, PN 16/25/40

DN	PN	Katalogové číslo		D [mm]	D1 [mm]	D2 [mm]	Dp [mm]	D3 [mm]	n	L [mm]	A [mm]	H1 [mm]	H2 [mm]	[kg]
		WODA	GAZ											
DN15	16/25/40	9410340015WZ	8410340015WZ	15	95	65	45	14	4	40	141	46,3	84,9	1,8
DN20	16/25/40	9410340020WZ	8410340020WZ	20	105	75	58	14	4	46	141	49,5	88,1	2,5
DN25	16/25/40	9410340025WZ	8410340025WZ	25	115	85	68	14	4	49	141	54,3	92,9	3,2
DN32	16/25/40	9410340032WZ	8410340032WZ	32	140	100	78	18	4	62	167	70,8	109,2	5,5



## Kohouty Broen s úzkým tělem a pákou DN 40-200, PN16

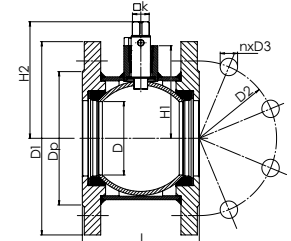
DN	PN	Katalogové číslo		D [mm]	D1 [mm]	D2 [mm]	Dp [mm]	D3 [mm]	n	L [mm]	A [mm]	H1 [mm]	H2 [mm]	[kg]
		WODA	GAZ											
DN40	16	9410316040WZ 01	8410316040WZ 01	40	150	110	88	18	4	77	177	87,4	127,4	4,5
DN50	16	9410316050WZ 01	8410316050WZ 01	50	165	125	102	18	4	86	177	93,8	133,7	5,7
DN65	16	9410316065WZ 01	8410316065WZ 01	65	185	145	122	18	8	106	190	112,7	157,7	8,0
DN80	16	9410316080WZ 01	8410316080WZ 01	80	200	160	138	18	8	121	190	120,6	165,6	9,6
DN100	16	9410316100WZ 01	8410316100WZ 01	100	220	180	158	18	8	160	500	151,0	151,4	16,0
DN125	16	9410316125WZ 01	8410316125WZ 01	125	250	210	188	18	8	186	500	183,0	175,2	24,1
DN150	16	9410316150WZ 01	8410316150WZ 01	150	285	240	212	22	8	236	600	203,5	167,2	37,2
DN200	16	9410316200WZ 01	8410316200WZ 01	200	340	295	268	22	12	292	600	239,0	239,0	65,2



\* Kohouty o dimenzi větší než DN 200 na objednávku zákazníka.

## Kohouty Broen s úzkým tělem, bez páky DN 40-200, PN16

DN	PN	Katalogové číslo		D [mm]	D1 [mm]	D2 [mm]	Dp [mm]	D3 [mm]	n	L [mm]	□k [mm]	H1 [mm]	H2 [mm]	[kg]
		WODA	GAZ											
DN40	16	9410316040WZ	8410316040WZ	40	150	110	88	18	4	77	11	70,2	87,4	4,0
DN50	16	9410316050WZ	8410316050WZ	50	165	125	102	18	4	86	11	76,8	93,8	5,5
DN65	16	9410316065WZ	8410316065WZ	65	185	145	122	18	8	106	14	87,9	112,7	7,3
DN80	16	9410316080WZ	8410316080WZ	80	200	160	138	18	8	121	14	95,8	120,6	9,1
DN100	16	9410316100WZ	8410316100WZ	100	220	180	158	18	8	160	17	117,0	151,0	13,6
DN125	16	9410316125WZ	8410316125WZ	125	250	210	188	18	8	186	17	147,0	183,0	21,0
DN150	16	9410316150WZ	8410316150WZ	150	285	240	212	22	8	236	22	167,5	203,5	33,0
DN200	16	9410316200WZ	8410316200WZ	200	340	295	268	22	12	292	22	202,0	239,0	50,0



\* Kohouty o dimenzi větší než DN 200 na objednávku zákazníka.

# Návod k obsluze, údržbě a montáži kulových kohoutů vyrobených společností BROEN S.A.

## 1. Použití, konstrukce a funkce kulového kohoutu

Kulové kohouty vyráběné společností BROEN jsou určeny k použití v teplárenství, otopných systémech, instalacích plynu a pro průmyslové použití. Pracovní parametry kohoutu jsou zaznačeny na štítku umístěném na tělese kohoutu, a také pomocí trvalého označení. V ocelovém celosvařovaném tělese kohoutu je umístěna koule z nerezavějící oceli, utěsněná mezi dvěma těsněními z PTFE se zvýšenou odolností na vysoké teploty, a to díky materiálům přidaným do PTFE. Těsnění koule je podpořeno dvěma talířovými pružinami zajišťujícími trvalé dotlačování PTFE těsnění k povrchu uzavírací koule. Výsledkem je těsnost kohoutu i při změnách pracovních teplot. Vřeteno z chromniklové oceli ovládající kouli je v dřívku utěsněno PTFE ucpávkou a dvěma O-kroužky. Vřeteno je osazeno ruční pákou, nebo mechanickou převodovkou s ručním kolem. Některé modely jsou připraveny k montáži elektrického, nebo pneumatického pohonu. Omezovač otáček zajišťuje správné postavení koule v pozicích „zavřeno“, nebo „otevřeno“. Kulový kohout je v pozici „otevřeno“ jestliže je ovládací páka rovnoběžná s osou tělesa kohoutu, a v pozici „zavřeno“ jestliže je páka kolmo k ose kohoutu.

## 2. Zkoušení kulových kohoutů

Zkoušky jsou prováděny shodně s technickými normami a předpisy. Všechny kohouty jsou podrobeny zkouškám těsnosti (100%). Zkoušena je těsnost tělesa a těsnost uzavření kohoutu. Zkouška těsnosti uzavření je prováděna ve směru, i proti směru průtoku. Při prováděných zkouškách nejsou povoleny žádné odchylky těsnosti kohoutů. Pokud je zjištěna netěsnost, je kohout automaticky vyrazen jako neshodný výrobek.

## 3. Montáž kulových kohoutů

Kohout vyrobený a seřízený výrobcem je připraven k montáži.

### Montáž kulových kohoutů

Příprava kohoutu k montáži se skládá z: odstranění zásepek, kontroly zda je kohout v pozici otevřeno, kontroly připojovacího potrubí kohoutu, zda neobsahuje nečistoty. Kohouty je možno zapojit v jakékoli pozici. V případě jakéhokoliv poškození kohoutu, nebo potrubí či zařízení do kterého má být provedeno jeho zabudování, není dovoleno kohout použít.

### Navařovací kulové kohouty

Přivaření kohoutu je možné pouze oprávněnou osobou shodně s příslušnou normou a při dodržení požárních a bezpečnostních předpisů platících pro prostor kde se svařování provádí. Po dobu svařování je zapotřebí sledovat zda se nepřehřívá okolí těsnění koule, popřípadě zajistit chlazení. Jakákoli manipulace s ovládací pákou během svařování je zakázána. Během zabudování kohoutu do potrubního řádu musí být páka rovnoběžná s osou kohoutu a tak zajištěna poloha-otevřeno.

### Přírubové kulové kohouty

K montáži přírubových kohoutů do potrubí jsou zapotřebí dva kusy nejlépe krkových přírub s DN a PN odpovídajícím DN a PN kohoutu, dále pak těsnění a montážní materiál odpovídající pracovním parametrům kulového kohoutu v dané instalaci. Je zapotřebí dodržet souosost přírub a kohoutu. Příruby se spojí s kohoutem pomocí šroubů, kohout musí být v poloze otevřeno a teprve potom se přivaří k potrubí vhodnou metodou. Teprve po navaření a vychlazení se provede finální připojení kohoutu s těsněním. Kohout má být namontován tak, aby bylo možno volně pohybovat ovládací pákou. Nakonec se provede tlaková zkouška potrubí, a to při úplně otevřeném kohoutu.

## 4. Údržba kohoutů

Kohouty je nutno udržovat buď v pozici otevřeno, nebo zavřeno. Pokud kohout zůstane nedovřený mohlo by dojít k poškození těsnění. Pohyb koule má být plynulý v celém rozsahu se zřetelným slabým odporem svědčícím o trvalém napružení styku koule a těsnění. To garantuje těsnost kohoutu. Překročení krouticího momentu na vřetenu může způsobit poškození koule, vřetena nebo jiných částí kohoutu. Výrobce předpokládá že, životnost kohoutů by se měla pohybovat okolo 20 let, v případě, že budou dodrženy parametry uvedené na tělese kohoutu a bude provozován shodně s návodem k použití.

## 5. Poznámky

- Nejméně jedenkrát za půl roku je zapotřebí provést nejméně jedno otevření a zavření kohoutu.
- Při montáži, uvedení do provozu, zkouškách i údržbě kohoutu je zapotřebí dodržovat bezpečnost práce dle norem a provozních předpisů.
- Není dovoleno instalovat kohouty pro trvale znečištěná média, která mohou způsobit mechanické poškození kohoutu.
- Výrobce si vyhrazuje právo konstrukčních změn výrobku.
- Při zabudování do potrubí musí být kulový kohout v poloze otevřeno





BUILDING  
INSTALLA-  
TIONS

BUILDING  
CONTROLS

DISTRICT  
HEATING

OIL & GAS

LAB &  
EMERGENCY  
SHOWERS

BROEN SA, ul. Pieszycza 10, 58-200 Dzierżoniów  
tel. 74 832 54 00, fax 74 832 19 20, e-mail: [marketing@broen.pl](mailto:marketing@broen.pl)

[www.broen.pl](http://www.broen.pl)

# BROEN

INTELLIGENT FLOW SOLUTIONS

